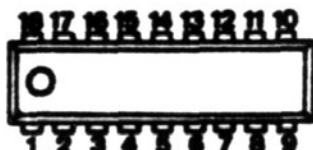
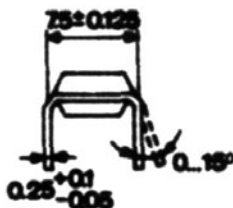
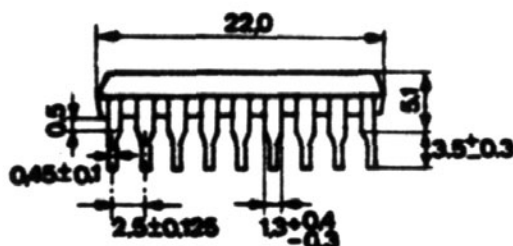


Integrierter Schaltkreis zur wahlweisen linearen Ansteuerung von 12 Leuchtdioden in Punkt- oder Bandbetrieb



- | | |
|---------------------------|-----------------------------|
| 1 - Masse | 10 - LED 6 |
| 2 - Helligkeitssteuerung | 11 - LED 5 |
| 3 - Max. Referenzspannung | 12 - LED 4 |
| 4 - LED 12 | 13 - LED 3 |
| 5 - LED 11 | 14 - LED 2 |
| 6 - LED 10 | 15 - LED 1 |
| 7 - LED 9 | 16 - Min. Referenzspannung |
| 8 - LED 8 | 17 - Steuerspannung |
| 9 - LED 7 | 18 - Betriebsspannung U_B |

Gehäuse : DIL - Plastikgehäuse

Bauform : 21.1.1.2.18 nach TGL 26 713

Masse : \approx 1,5 g

Typstandard : TGL 38 011

A 277 D

Grenzwerte, gültig für den Betriebstemperaturbereich

		min.	max.	
Betriebsspannung	U_S	5,5 ¹⁾	18 ³⁾	V
	U_S	10,5 ²⁾	18 ³⁾	V
Steuerspannung	U_{17}	0	6,2	V
Max. Referenzspannung	U_3	0	6,2	V
Min. Referenzspannung	U_{16}	0	6,2	V
Spannungsdifferenz für Bandbetrieb	$\Delta U_{15/14}$	1,3		V
IED - Strom	I_{IED}	0	20	mA
Betriebstemperaturbereich	ϑ_a	-25	+85	°C

Statische Kennwerte ($\vartheta_a = 25^\circ\text{C} -5\text{ K}$, $U_S = 12\text{ V}^4$)

		min.	typ.	max.
Stromaufnahme				
$I_{IED} = 0$	I_S			10 mA
Eingangsströme				
$U_3 = 1,2\text{ V}$	I_3			2 μA
$U_3 = 6,0\text{ V}$, $U_{16/1} = 0$	I_{16}			2 μA
$U_{17/1} = 0$	I_{17}			2 μA

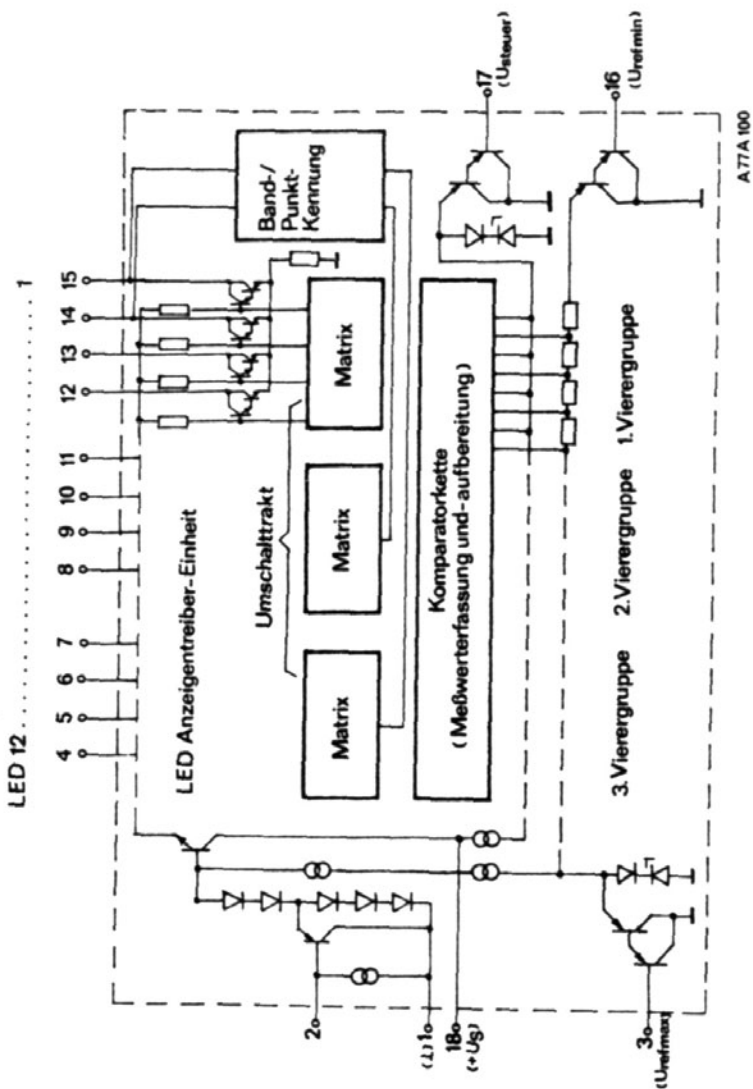
- 1) Gilt für Punktbetrieb, eine Unterschreitung von $U_S = 5,5 \text{ V}$ führt zur Funktionsunfähigkeit des Schaltkreises, nicht aber zu dessen Zerstörung
- 2) Gilt für Bandbetrieb und $U_{F_{IED}} \geq 1,5 \text{ V}$
- 3) Kurzschluß zwischen dem Anschluß 18 und den Anschlüssen 3, 6 und 17 führt nicht zur Zerstörung des Schaltkreises
- 4) Die Funktionsfähigkeit der Schaltkreise bleibt über den gesamten Betriebsspannungsbereich $U_S = 5,5 \dots 18 \text{ V}$ erhalten, d.h. es wird in diesem Bereich sowie im Arbeitsbereich der Referenzspannung in Abhängigkeit von der Steuerspannung U_{17} eine fortlaufenden Leuchtübernahme ermöglicht.

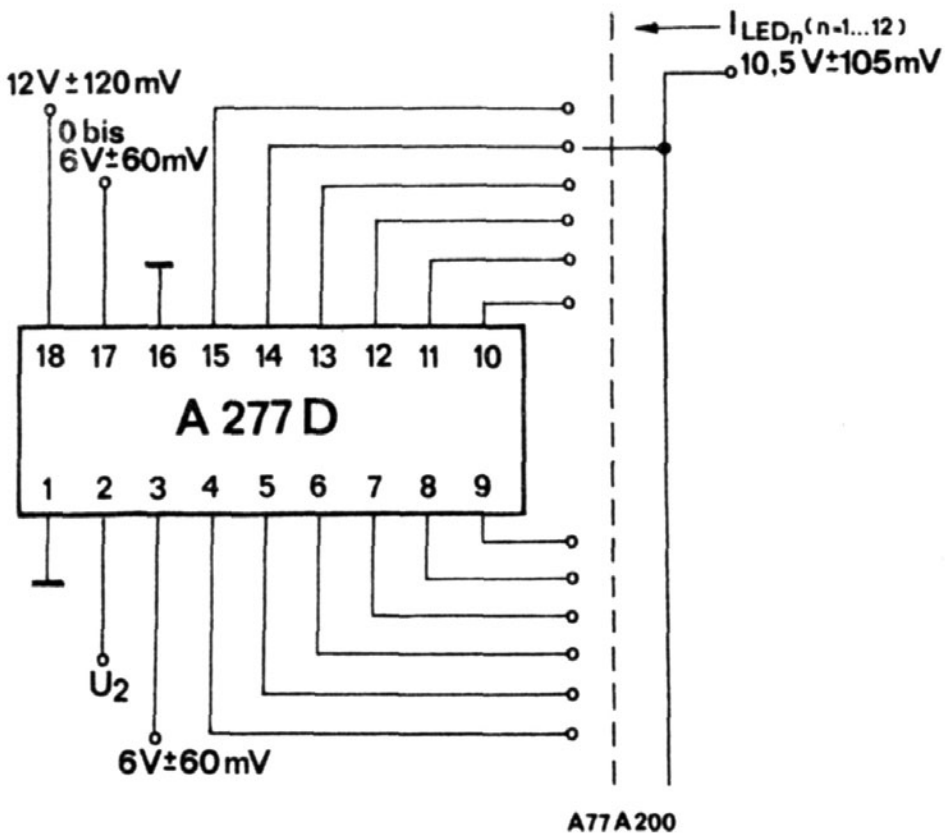
Die Funktion des Schaltkreises ist für Punktbetrieb in einem Bereich der Referenzspannungsdifferenz von 1,4 V bis 6 V und für Bandbetrieb von 1,2 V bis 6 V gewährleistet, sowie in einem Steuerspannungsbereich von 0 V bis 6 V.

Ab $U_S \cong 9 \text{ V}$ muß gelten: $-U_3 \cong U_S - 3 \text{ V}$

und $-U_{17} \cong U_S - 3 \text{ V}$

Blockschaltung :



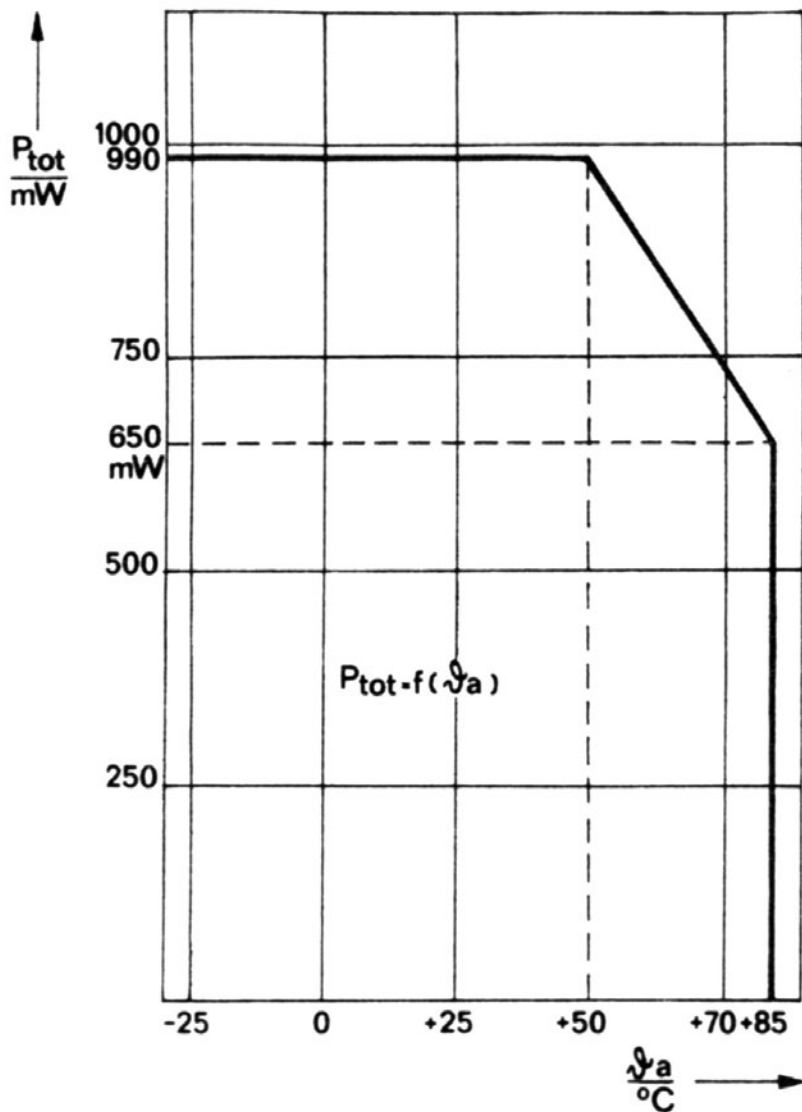
Meßschaltung :

Bestellbezeichnung : Integrierter Schaltkreis A 277 D
TGL 38 011

Änderung vorbehalten !

Zulässiger Arbeitsbereich

A770170



Anwenderschaltung: