



A 3520 D

Internationaler Vergleichstyp: TDA 3520 D

Monolithisch integrierter SECAM-Decoder für Farbfernsehgeräte

Vorläufige technische Daten

- Besondere Merkmale:
- geregelter Farbartsignalverstärker
 - SECAM-Kreuzschalter
 - 2 Demodulatoren nach dem PLL-Prinzip
 - Impulsaufbereitung
 - Schwellendetektor
 - Erzeugung eines verzögerten 1 μ s-Impulses (für Klemmung und Identifikation)
 - Synchronisiertes Flip-Flop
 - Einsatz in SECAM-Geräten als auch in PAL-SECAM-Geräten in Verbindung mit dem A 3510 D bei minimaler Außenbeschaltung

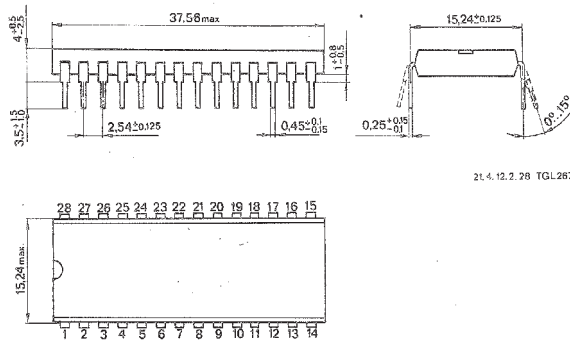
Gehäuse: DIL-Plast

Bauform: 21.4.12.2.28 nach TGL 26 713

Masse: 4,2 g

Abmessungen in mm und Anschlußbelegung:

- | | |
|--|--|
| 1 Farbart-signalentkopplung | 15 U_S für (R-Y)-Demodulator |
| 2 Identifikationskreis (Eingang) | 16 Ausgang (R-Y) |
| 3 Masse | 17 Deemphasiskondensator (R-Y) |
| 4 Identifikationskreis (Ausgang) | 18 Schwarzwertspeicher-kondensator (R-Y) |
| 5 U_S für Schaltung (außer Demodulatoren) | 19 Oszillator-Kondensator (R-Y) |
| 6 Identifikations-R-C-Glied | 20 Anschluß für $1 \mu s$ -RC-Glied |
| 7 Farbeinschalt-R-C-Glied | 21 Synchronsignal-Eingang |
| 8 Ausgang des unverzögerten Farbschalt-signals | 22 (Sandcastle)-Impulseingang |
| 9 Oszillator-Kondensator (B-Y) | 23 Eingang des verzögerten Farbart-signals (von VZL) |
| 10 Siebkondensator der Demodulatoren | 24 Masse |
| 11 Schwarzwertspeicher-kondensator (B-Y) | 25 Farbart-signal-Ausgang (zur VZL) |
| 12 Deemphasiskreis (B-Y) | 26 Regelspannungssiebung |
| 13 Ausgang (B-Y) | 27 Farbart-signal-Eingang |
| 14 U_S für (B-Y)-Demodulator | 28 Siebkondensator des Glockenkreises |



21.4.12.2.28 TGL28713

Grenzwerte, gültig für den Betriebstemperaturbereich:

		min.	max.	
Betriebsspannung	$U_S = U_5 = U_{14} = U_{15}$	10,8	13,2	V
Ströme am Schluß	8		5	mA
	13		5	mA
	16		5	mA
	25		12	mA
Gesamtverlustleistung	P_{tot}		1,7	W
Betriebstemperaturbereich	ϑ_a	0	55	°C

Elektrische Kennwerte:

		min.	max.	
Farbdifferenzsignal- Ausgangsspannungen (R-Y)-Signal				
$u_{27/28SS} = 100 \text{ mV}$ $U_6 = 2 \text{ V}^{1)3)4)5)}$	$U_{16/3SS}$	0,74	1,48	V
(B-Y)-Signal				
$u_{27/28SS} = 100 \text{ mV}$ $U_6 = 2 \text{ V}^{1)3)4)5)}$	$U_{13/3SS}$	0,94	1,88	V
Verhältnis der Farbdifferenzsignale				
$u_{27/28SS} = 100 \text{ mV}$ $U_6 = 2 \text{ V}^{1)3)4)5)}$	$\frac{U_{16/3SS}}{U_{13/3SS}}$	0,71	0,87	
Signal-Dämpfung				
$u_{27/28SS} = 200 \text{ mV}$ $U_6 = 7,7 \text{ V}^{1)3)4)5)}$	a_{16}	60		dB
	a_{13}	60		dB
Stromaufnahme				
$u_{27/28} = 0, U_{22} = 1 \text{ V}$	I_S	70	110	mA
Sättigungsspannung der Farbschaltstufe				
$u_{27/28} = 0, U_6 = 7,7 \text{ V}$ $U_{22} = 1 \text{ V}, I_8 = 5 \text{ mA}$	U_{6sat}		500	mV
Ausgangsstrom der Blau-Zeile				
$U_8 = U_S, U_6 = 2 \text{ V}$	I_8		10	μA
Gleichspannungen an den FD-Ausgängen				
$u_{27/28} = 0, U_{22} = 1 \text{ V}$	U_{13}	5,5	6,5	V
	U_{16}	5,5	6,5	V
Sättigungsspannung				
$I_{20} = 1 \text{ mA}, U_{21} = 0, U_{22} = 2 \text{ V}$	U_{20sat}		500	mV
H-Spannung				
$I_{20} = 1 \text{ mA}, U_{21} = 0, U_{22} = 1 \text{ V}$	U_{20H}	12		V
Gleichspannung am Farbart-Ausgang				
$U_6 = 7 \text{ V}, u_{27/28} = 0$ (Farbe „Aus“)	U_{25}		5,5	V
$U_6 = 6 \text{ V}, u_{27/28} = 0$ (Farbe „Ein“)		7,0		V
Farbart-Ausgangsspannung (1)				
$u_{27/28SS} = 10 \text{ mV}, U_6 = 2 \text{ V}^{1)2)4)5)}$	$U_{25/24SS}$	1,8		V
$u_{27/28SS} = 200 \text{ mV}, U_6 = 2 \text{ V}^{1)2)4)5)}$			3,4	V
Farbart-Dämpfung ¹⁾²⁾⁴⁾⁵⁾⁹⁾	$a_{25/24}$	56		dB
Übersprech-Dämpfung der FD-Signale (3)				
$U_6 = 2 \text{ V}, u_{27/28SS} = 100 \text{ mV}^6)$	$a_{16/13}$			
$U_6 = 2 \text{ V}, u_{27/28SS} = 100 \text{ mV}^7)$	$a_{13/16}$	32		dB

min. max.

Ausgangsspannung für die Identifikation

$u_{27/28SS} = 100 \text{ mV}$

U_{2SS}

2,2

V

H/2-Ausgangsspannung (2)

$R_L = 3,9 \text{ k}\Omega$

U_{8SS}

1,5

V

$u_{27/28SS} = 100 \text{ mV} \cdot (2)^4 \cdot (5)$

1) ohne HF-Preemphasis

2) $f_{(B-Y)} = 4,250 \text{ MHz}$

$\Delta f_{(B-Y)} = 0$

$f_{(R-Y)} = 4,406 \text{ MHz}$

$\Delta f_{(R-Y)} = 0$

3) $f_{(B-Y)} = 4,250 \text{ MHz}$

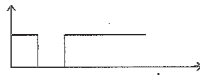
$\Delta f_{(B-Y)} = 230 \text{ kHz}$

$f_{(R-Y)} = 4,406 \text{ MHz}$

$\Delta f_{(R-Y)} = 280 \text{ kHz}$

- 4) Signal am Anschluß 22: – positiver Zeilenaustast-Impuls
– Impulsamplitude 4 V

5) Signal am Anschluß 21:



6) $a_{13/15} = 20 \text{ lg}$

$$\frac{U_{13} [(1)^3(4)^5]}{U_{13} [(1)^4(5) f_{(R-Y)} = 4,406 \text{ MHz}, f_{(R-Y)} = 280 \text{ kHz}]} \\ f_{(B-Y)} = 4,250 \text{ MHz}, f_{(B-Y)} = 0$$

7) $a_{15/13} = 20 \text{ lg}$

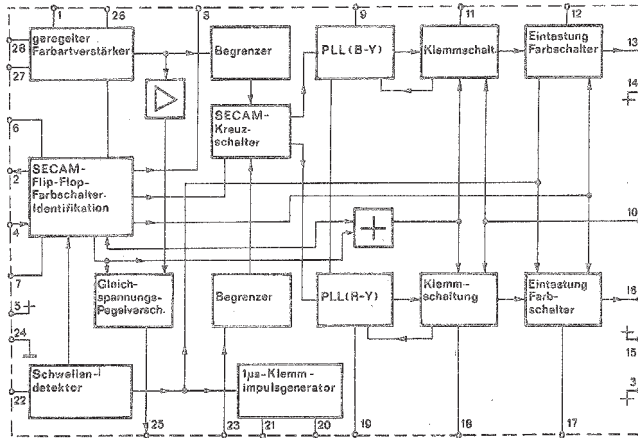
$$\frac{U_{16} [(1)^2(4)^5]}{U_{16} [(1)^4(5) f_{(R-Y)} = 4,406 \text{ MHz}, \Delta f_{(R-Y)} = 0]} \\ f_{(B-Y)} = 4,250 \text{ MHz}, \Delta f_{(B-Y)} = 230 \text{ kHz}$$

8) $a_{25/24} = 20 \text{ lg}$

$$\frac{u_{25} (U_6 = 2 \text{ V}, u_{27/28} = 100 \text{ mV})}{u_{25} (U_6 = 7,7 \text{ V}, u_{27/28} = 200 \text{ mV})}$$

- (1) Prüfung des Farbeingangs-Spannungsbereiches
(2) Prüfung der Eingangsempfindlichkeit der Identifikation mittels einer Dämpfung $a_{4/2} = 23 \text{ dB}$
(3) einschließlich Verzögerungsleitung

Blockschaltung:



Bestellbezeichnung: Integrierter Schaltkreis A 3520 D



veb halbleiterwerk frankfurt/oder
leitbetrieb im veb kombinat mikroelektronik

DDR 1200 Frankfurt/Oder - Telefon 4 60

elektronik
export-import

Volkseigener Außenhandelsbetrieb der
Deutschen Demokratischen Republik
DDR - 1026 Berlin, Alexanderplatz 6
Haus der Elektroindustrie, Telefon: 2180