

## Information



### B 589

Vergleichstyp: **AD 589**

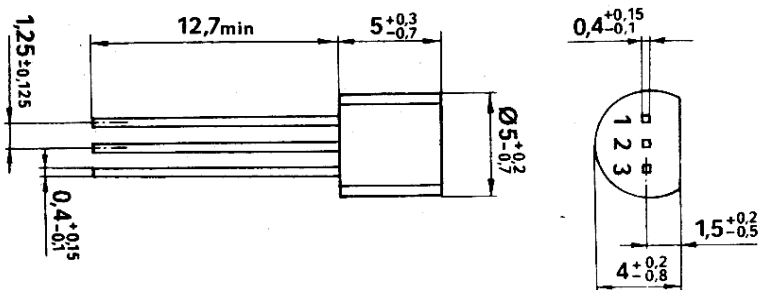
**Temperaturkompensierte Zweipol-Bandgap-Referenzspannungsquelle**, die eine typische 1,235 V-Spannung für Eingangsströme zwischen 50  $\mu\text{A}$  und 5 mA erzeugt. Die geringe Verlustleistung von 60  $\mu\text{W}$  bei einem Betriebsstrom von 50  $\mu\text{A}$  macht die Schaltung besonders attraktiv für batteriebetriebene Anwendungen. Die niedrige Ausgangsimpedanz ermöglicht die Ausnutzung der maximalen Genauigkeit ohne externe Komponenten.

Vorläufige technische Daten

#### Anschlußbelegung:

- 1 Eingang/Ausgang
- 2 nicht belegt

3 Masse



#### Grenzwerte:

		min.	max.	
Betriebsstrom	$I_{CC}$	-10	10	mA
Umgebungstemperaturbereich	$\vartheta_a$	0	70	$^{\circ}\text{C}$

#### Betriebsbedingungen:

Betriebsstrom	$I_{CC}$	0,05	5	mA
Betriebstemperaturbereich	$\vartheta_a$	0	70	$^{\circ}\text{C}$

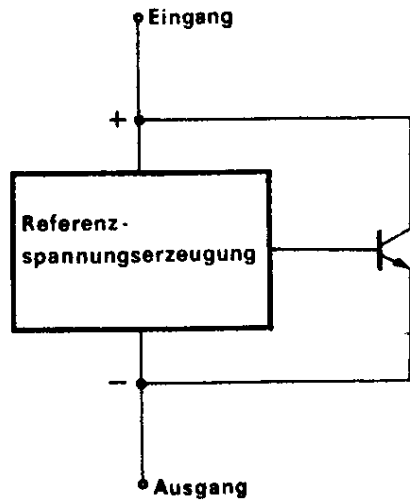
#### Hauptkennwerte

	B 589		B 589 Dm		B 589 Dp		B 589 Dq				
	KW	GW	KW	GW	KW	GW	KW	GW			
Ausgangsspannung $\vartheta_a = 25^{\circ}\text{C} - 5\text{K}$ $I_{CC} = 0,5\text{mA}$	$U_0$		1,2	1,25	1,2	1,25	1,2	1,25	1,2	1,25	V
Änderung der Ausgangsspannung im Betriebsstrombereich $\vartheta_a = 25^{\circ}\text{C} - 5\text{K}$ $= 0,05\text{mA} = I_{CC} = 5\text{mA}$	$\Delta U_0$		0	5	0	5	0	5	0	5	mV
Temperaturkoeffizient der Ausgangsspannung $\vartheta_a = 25^{\circ}\text{C} - 5\text{K}$ $= 40\text{K}$ $I_{CC} = 0,5\text{mA}$	$\frac{U_0}{U_0 \cdot \Delta \vartheta}$		0	100	0	50	0	25	0	10	$\frac{10^{-6}}{\text{K}}$

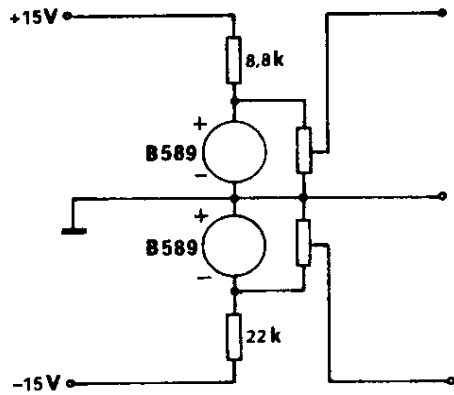
KW - Kleinstwert

GW - Größtwert

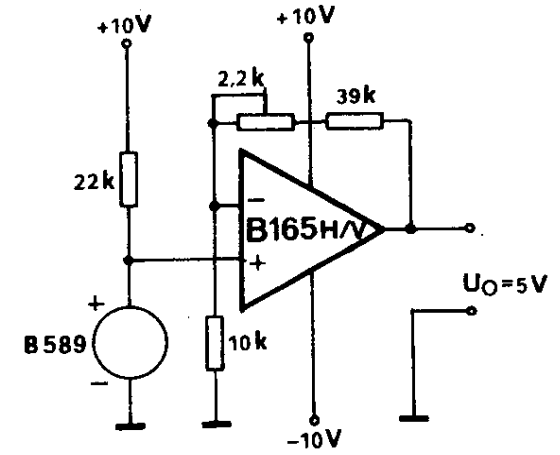
**Blockschaltung:**



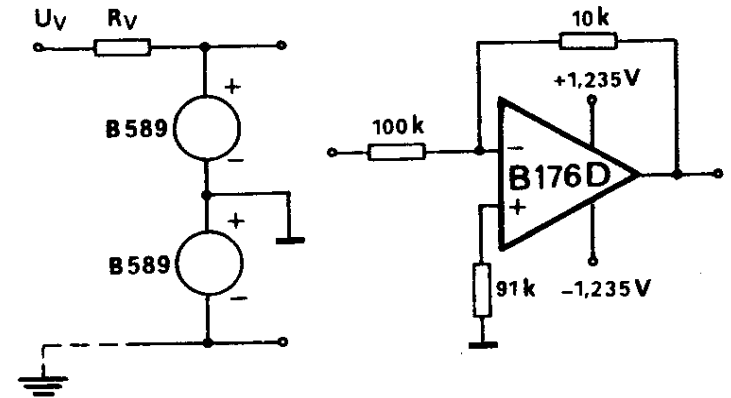
**Anwendungsschaltungen:**



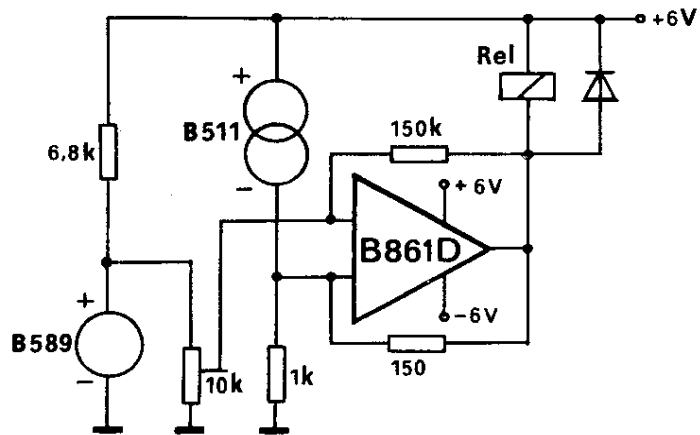
Einfache Referenzspannungserzeugung



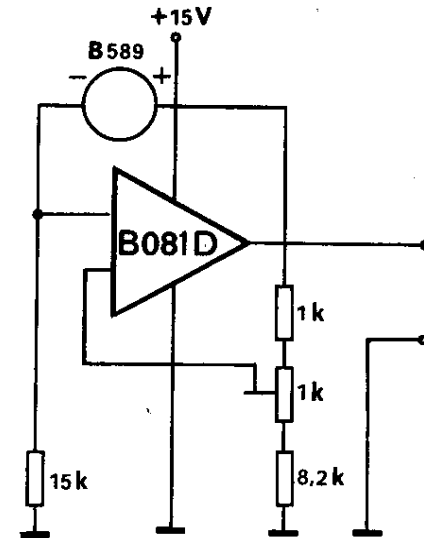
5 V/3 A-Spannungsregler



Kleinleistungskleinsignalverstärker ( $V_U = 10$ )



Temperaturüberwachungsschaltung



10 V-Referenzspannungserzeugung

Bestellbezeichnung: Integrierter Schaltkreis B 589



**vob halbleiterwerk frankfurt/oder**  
 betrieb im vob kombinat mikroelektronik  
 DDR 1200 Frankfurt/Oder - Telefon 4 60

**elektronik  
 export-import**  
 Volkseigener Außenhandelsbetrieb der  
 Deutschen Demokratischen Republik  
 DDR - 1026 Berlin, Alexanderplatz 6  
 Haus der Elektroindustrie