

# mikroelektronik

**Integrierte  
Schaltkreise**



**Hinweise  
zur Anwendung  
Zählerschaltkreis  
U 125 D**

**Applikation**

Hinweise zur Anwendung des  
**Zählerschaltkreises  
U 125 D**

**vob mikroelektronik · karl marx · erfurt**  
im vob kombinat mikroelektronik



## Inhaltsübersicht

	Seite
1. Vorbemerkungen	3
2. Allgemeines	4
3. Beschreibung der IS U 125 D	4
3.1. Allgemeine Charakteristik	4
3.2. Innenschaltung und Funktionsweise	4
3.3. Eigenschaften und Kennwerte	7
4. Anwendungsbeispiele des U 125 D	18
4.1. Anzeigeschaltung mit Anoden-verbundenen LED's für den U 125 D	18
4.2. Anzeigeschaltung mit Katoden-verbundenen LED's für den U 125 D	20
4.3. Anzeigeschaltung zur Ankopplung an die BCD-Ausgänge	21
4.4. Schaltung zur Kaskadierung von zwei U 125 D - Uhrenbetrieb 1/100 sec, sec, min, h	22
4.5. Summenzähler mit digitsynchroner Dateneingabe	22
4.6. Schaltung zur Kaskadierung von zwei U 125 D (Differenzzähler)	23
4.7. Schaltungsvorschlag für eine einfache Stoppuhr mit U 125 D	23
4.8. Schaltungsvorschlag für eine einfache Digitaluhr mit zwei Schaltausgängen	23
4.9. Schaltungsvorschlag für ein elektronisches Türschloß mit U 125 D	24
4.10. Schaltungsvorschlag zur Ansteuerung des U 125 D durch einen Mikrorechner	24
4.11. Schaltungsvorschlag zur Frequenzmessung mit Mittelwertbildung und Subtraktion eines konstanten Betrages von dieser Frequenz	32

## 1. Vorbemerkungen

Die vorliegende technische Information dient dem Informationsbedürfnis des Schaltungsentwicklers und Gerätekonstruktors. Sie gibt keine Auskunft über Liefermöglichkeit und beinhaltet keine Verbindlichkeit zur Produktion.

Gültige Unterlagen für den Bezug der in dieser Information beschriebenen Schaltkreise sind allein die Typstandards oder die in einem Liefervertrag fixierten Vereinbarungen.

Änderungen der Bauelementeeigenschaften, die dem technischen Fortschritt dienen, behält sich der Halbleiterbauelemente-Hersteller vor.

Für die Patentfreiheit der angegebenen Schaltungsvorschläge wird keine Gewähr übernommen.

Anfragen und Hinweise zu technischen Problemen sind zu richten an

veb mikroelektronik "karl marx" erfurt  
Abteilung Applikation Bauelemente

5010 E r f u r t

Rudolfstraße 47

Nachdruck, auch auszugsweise, nur mit Genehmigung  
des Herausgebers!

## 2. Allgemeines

Der vierstellige Zählerschaltkreis U 125 D stellt eine echte Bereicherung des Bauelementesortiments des MME dar. Er löst unmittelbar die Zählerfamilie U 121 bzw. U 122 ab. Mit dem U 125 D wird dem Anwender ein Zählerschaltkreis in die Hand gegeben, der es ihm ermöglicht, komplexe Zählaltungen relativ einfach aufzubauen.

## 3. Beschreibung der IS U 125 D

### 3.1. Allgemeine Charakteristik

Der U 125 D ist ein LSI-Schaltkreis. Der Integrationsgrad beträgt 4 (4,5 T Transistoren/Chip). Dieser 40polige Schaltkreis wird in nSGT gefertigt. Er ist ein programmierbarer, 4stelliger dekadischer Vor-/Rückwärtszähler. Er enthält zwei Speicher, deren Inhalt ständig mit dem Zählerstand verglichen wird. Die Ausgangsinformation steht als 7-Segment und als BCD-Signal zur Verfügung. Die beiden Speicher und der Zähler sind unabhängig setzbar. Außerdem ist eine differenz- bzw. summenbildende Zählung möglich. Der Schaltkreis beinhaltet einen Vorteiler, der den Betrieb als Uhr ermöglicht. Der Zählerinhalt und Speicherinhalt werden generell im Multiplexbetrieb ausgegeben.

### 3.2. Innenschaltung und Funktionsweise

Der vierstellige Zählerschaltkreis U 125 D setzt sich im wesentlichen aus fünf Hauptbaugruppen zusammen:

1. Zähler- und Speicherbaugruppe
2. Das Ein-/Ausgabeter und 7-Segment-Ausgangsstufen
3. Die Summen- und Differenzlogik
4. Die Programmier- und Steuerlogik
5. Der Vorteiler für Uhrenbetrieb

Anhand des Blockschaltbildes sollen diese Baugruppen näher erläutert werden.

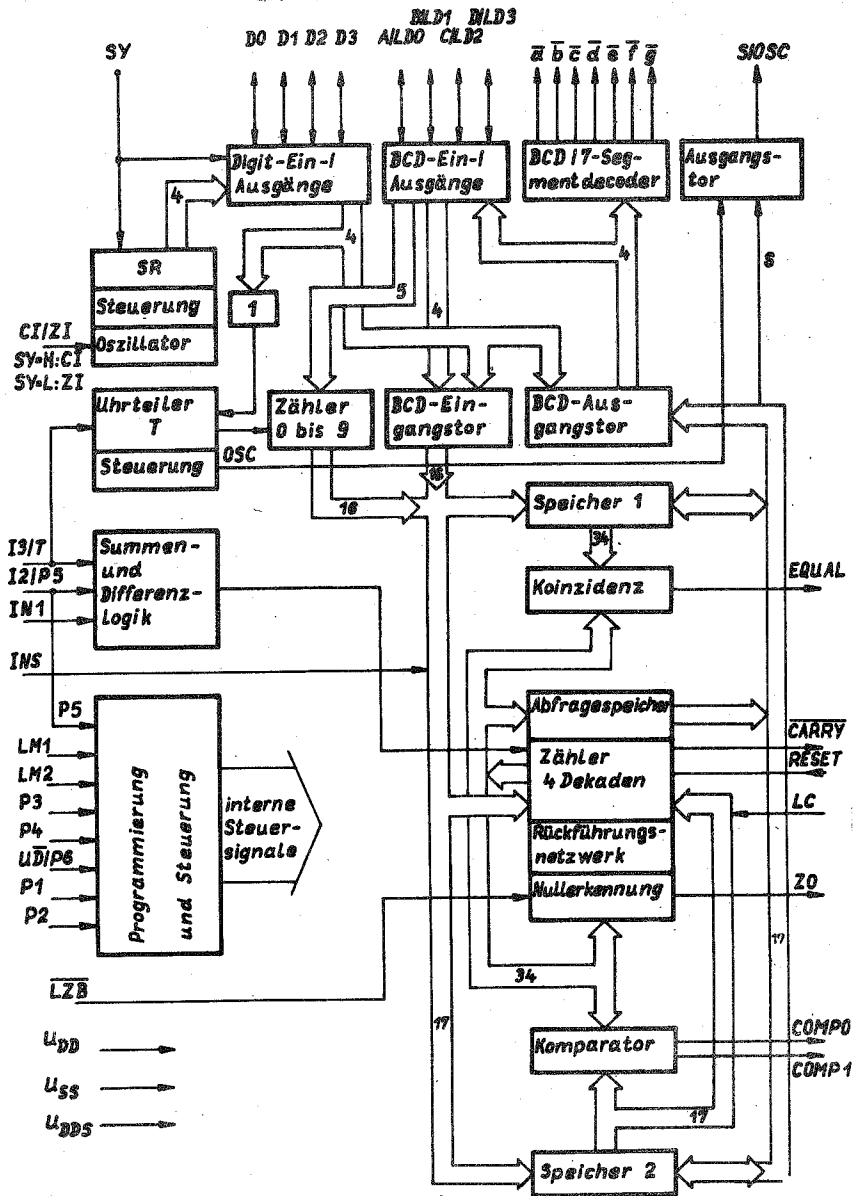


Bild 1: Blockschaltbild

### 3.2.1. Zähler- und Speicherbaugruppe

Der U 125 D beinhaltet einen 4stelligen Zähler und zwei Speicher, deren Inhalt ständig mit dem Zählerinhalt verglichen wird. Der Ausgang EQUAL signalisiert, wenn Koinzidenz zwischen Zähler und Speicher 1 besteht. Bei Speicher 2 besteht die Möglichkeit, mit Hilfe der internen Komparatorschaltung an den Ausgängen COMP 0 und COMP 1 die Information Zählerinhalt  $\geq$  Speicher 2 abzunehmen. Der vierstellige Zähler kann über den RESET-Eingang rückgesetzt werden. Über den LC-Eingang kann der Befehl zum Laden des Zählers mit dem Inhalt von Speicher 2 gegeben werden. Übertrag und Nullinformation des Zählers werden über die Ausgänge CARRY und Z0 ausgegeben. Ein entsprechendes Rückführungsnetzwerk ermöglicht die Programmierung mehrerer Zählarten.

### 3.2.2. Das Ein-/Ausgabeter und die 7-Segment-Ausgangsstufen

Die Binärinformation des Zählers gelangt über das BCD-Ausgangstor an die BCD-Ausgänge bzw. über den 7-Segmentdekoder an die 7-Segmentausgänge. Die Information von Speicher 1 und Speicher 2 wird ebenfalls über das BCD-Ausgangstor an die entsprechenden Ausgänge gegeben. Das kombinierte BCD-Ein-/Ausgabeter ermöglicht je nach Programmierung dieser Ausgänge eine Ein- bzw. Ausgabe der BCD-Information, die entsprechend der aktivierten Digitalausgänge eingegeben wird. Der Ausgang S/OSC gibt im Zählerbetrieb das Vorzeichen an, und im Uhrenbetrieb stellt er den Ausgang des Vorteilers dar.

### 3.2.3. Die Summen- und Differenzlogik

Zur Realisierung des Zählens von mehreren auch gleichzeitig auftretenden Vorgängen besitzt der U 125 D eine Summen- und Differenzlogik. Mit Hilfe dieser Logik können die drei Eingänge IN1, I2, I3 als vorzeichenbehaftete Zählwege wirken.

### 3.2.4. Die Programmier- und Steuerlogik

Mit Hilfe dieser Logik werden sämtliche Steuerungen und Programmierungsarten des Schaltkreises durchgeführt. Die Steuereingänge LM1, LM2, P3, P4 dienen dazu, sämtliche Anzeige- und Steuervarianten durchzuführen.

Ober die Eingänge P1, P2 werden die Betriebsarten ausgewählt.

- Direkter Zählbetrieb
- Summenzähler
- Differenzzähler
- Uhrenbetrieb

Da die Eingänge P1, P2 mit integrierten pull-up-Widerständen versehen sind, stellt sich ohne Beschaltung dieser Anschlüsse die Betriebsart 1 ein. Mit P5 lassen sich zwei Zählweisen einstellen und mit  $\overline{U\bar{D}}/P6$  kann die Zählrichtung umgeschaltet werden. Bei Uhrenbetrieb werden mit P5 und P6 unterschiedliche Zählweisen realisiert.

### 3.2.5. Der Vorteiler für Uhrenbetrieb

Für den Betrieb als Uhr enthält der Schaltkreis einen  $2^{15}$ -Vorteiler und die Logik zur Erzeugung von 100 Hz, 1/60 Hz- und Sekundenimpulsen. Der Anschluß S/OSC ist hierbei der Ausgang des integrierten Vonteilers. Der Eingang I3/T ist als Zwischeneingang in die Teilerkette geschaltet. T ist nach der 8. Teilerstufe (128 Hz) angeschlossen und dient vor allem dem schnelleren Testen der Teilerkette.

## 3.3. Eigenschaften und Kennwerte

### 3.3.1. Zählvarianten

Mittels der Programmierung lassen sich alle Betriebsarten einstellen:

P1	P2	Betriebsart	Bezeichnung
H	H	1	direkter Zählbetrieb
H	L	2	Summenzähler
L	H	3	Differenzzähler
L	L	4	Uhrenbetrieb

Für die ersten 3 Betriebsarten gilt, daß bei Nulldurchgang des Zählers automatisch Zählrichtung und Vorzeichen umgeschaltet werden.



### 3.3.1.1. Direkter Zählbetrieb

- IN1 - Eingang des Zählers mit einer maximalen Zählfrequenz von 2 MHz, gezählt wird mit der H/L-Flanke
- S/OSC - Ausgang Vorzeichen (H = -, L = +)
- I2/P5 - Programmieringang  
P5 = L Zählweise "9999"  
P5 = H Zählweise "9923"
- $\overline{U\bar{D}}$ /P6 - Zählrichtungsumschaltung  
 $\overline{U\bar{D}}$  = H vorwärts  
 $\overline{U\bar{D}}$  = L rückwärts

### 3.3.1.2. Summenzähler

- IN1, I2/P5, I3/T sind verknüpfte Zählleitungen  
maximale Zählfrequenz 50 kHz für jeden Eingang
- $\overline{U\bar{D}}$ /P6 - Zählrichtungsumschaltung
- S/OSC - Ausgang Vorzeichen

### 3.3.1.3. Differenzzähler

- IN1 und I2/P5 sind verknüpfte Zählleitungen
- IN1 positiver Zählleitung  
I2 negativer Zählleitung
- Die maximale Zählfrequenz beträgt 50 kHz.
- $\overline{U\bar{D}}$ /P6 - Ausgang, der die momentane Zählrichtung des internen Zählers anzeigt (H - vorwärts, L - rückwärts).
- S/OSC - gibt das Vorzeichen an.

### 3.3.1.4. Uhrenbetrieb

- Die interne Zählrichtung ist "vorwärts".
- $\overline{U\bar{D}}$ /P6, I2/P5 - Programmieringang für die verschiedenen sexagesimalen Zählweisen.
- Wird an den Eingang CI/ZI eine Frequenz von 32,768 kHz angelegt so erhält man am Ausgang OSC folgende Frequenzen:

P5	P6	Zählumfang	OSC
L	L	2359	1/60 Hz
L	H	5999	100 Hz
H	L	5959	1 Hz
H	H	2359	1/60 Hz

### 3.3.2. Anzeige und Steuervarianten

Die Steuerung der Daten-Ein-Ausgabe und der Anzeige erfolgt über die Eingänge P3, P4, LM1, LM2.

1.  $\overline{\text{LM1}}$ ,  $\overline{\text{LM2}}$ ,  $\overline{\text{P3}}$ ,  $\overline{\text{P4}}$

Anzeige des Abfragespeichers /Der Abfragespeicher übernimmt ständig den aktuellen Zählerstand und das Vorzeichen.)

2. LM1,  $\overline{\text{LM2}}$ ,  $\overline{\text{P3}}$ ,  $\overline{\text{P4}}$

Anzeige Speicher 1 einschließlich Vorzeichen

3.  $\overline{\text{LM1}}$ , LM2,  $\overline{\text{P3}}$ ,  $\overline{\text{P4}}$

Anzeige Speicher 2 einschließlich Vorzeichen

4. LM1, LM2,  $\overline{\text{P3}}$ ,  $\overline{\text{P4}}$

Anzeige Abfragespeicher einschließlich Vorzeichen.

Die Übernahme des aktuellen Zählerstandes ist unterbrochen.

5. LM1, LM2, P3,  $\overline{\text{P4}}$

Das Ausgangssignal der Summen-Differenzlogik wird über den Ausgang Carry ausgegeben.

6. LM1, LM2,  $\overline{\text{P3}}$ , P4

(analog 4.)

7. LM1, LM2, P3, P4

"blanking"  $\overline{\text{a}}$  bis  $\overline{\text{g}}$  an pull up  
Keine Anzeige S/OSC Elementen  
BCD Ausg.

8.  $\overline{\text{LM1}}$ ,  $\overline{\text{LM2}}$ , P3,  $\overline{\text{P4}}$

Digitsynchrone Dateneingabe in den Zähler. Anzeige über Abfragespeicher, der ständig den aktuellen Zählerstand übernimmt.

9. LM1,  $\overline{\text{LM2}}$ , P3,  $\overline{\text{P4}}$

Digitsynchrone Dateneingabe in Speicher 1

10.  $\overline{LM1}$ , LM2, P3,  $\overline{P4}$   
 Digitsynchrone Dateneingabe in Speicher 2
11.  $\overline{LM1}$ ,  $\overline{LM2}$ , P3, P4  
 Dekadenweise zählende Dateneingabe in den Zähler. Anzeige über Abfragespeicher, der ständig den aktuellen Zählerstand übernimmt.
12. LM1,  $\overline{LM2}$ , P3, P4  
 Dekadenweise zählende Dateneingabe in Speicher 1
13.  $\overline{LM1}$ , LM2, P3, P4  
 Dekadenweise zählende Dateneingabe in Speicher 2
14.  $\overline{LM1}$ , LM2,  $\overline{P3}$ , P4  
 Anzeige des Abfragespeichers, Übernahme des Zählerstandes in den Abfragespeicher ist unterbrochen. Speicher 2 übernimmt Vorzeichen und Zählerstand des Abfragespeichers.
15. LM1,  $\overline{LM2}$ ,  $\overline{P3}$ , P4  
 (analog zu 14. betrifft Speicher 1)
16.  $\overline{LM1}$ ,  $\overline{LM2}$ ,  $\overline{P3}$ , P4  
 keine Anzeige

Bemerkung: Bei den Steuervarianten 8, 9 und 10 muß beim Umschalten auf eine andere Möglichkeit beachtet werden, daß die einzugebenden Daten länger anliegen als das Eingangssignal.

### 3.3.3. Zusätzliche Eigenschaften

#### 3.3.3.1. Oszillator, Multiplexfrequenz, Ringzähler

Beim unkaskadierten Schaltkreis ist am Eingang CI/ZI eine bestimmte Taktfrequenz einzuprägen oder die Frequenz wird an diesem Anschluß mittels eines gegen Masse geschalteten Kondensators erzeugt.

$$100 \text{ pF} = (100 \text{ bis } 300) \text{ kHz}$$

$$470 \text{ pF} = (18 \text{ bis } 35) \text{ kHz}$$

Die halbierte Taktfrequenz steuert ein 4 bit Schieberegister, welches die Digitausgänge in der Reihenfolge D3, D2, D1, D0 ansteuert. Jeder Digitausgang hat 3/16 eines Digitumlaufs H-Pegel,

wobei zwischen zwei aufeinanderfolgenden Digitsignalen eine Pause von  $1/16$  der Gesamtzeit liegt. Der 1 Hz-Ausgang des Teilers wird auch als Takt für einen internen Ringzähler benutzt. Dieser Ringzähler wird zum dekadeweisen Voreinstellen des Zählers und der Speicher benutzt.

### 3.3.3.2. Vornullenerdrückung

Bei der Anzeige des Zählers können durch einen L-Pegel am Eingang LZB die führenden Nullen unterdrückt werden. Wird einer der beiden Speicher angezeigt, erfolgt keine Vornullenerdrückung. Weiterhin besteht die Möglichkeit, nicht alle führenden Nullen zu unterdrücken. Dazu ist es notwendig, dieses Signal von den Digitsignalen abzuleiten und an den Eingang  $\overline{\text{LZB}}$  zu geben.

### 3.3.3.3. Koinzidenz und Komparatorlogik

Der Ausgang EQUAL wird aktiv (H), wenn der momentane Zählerstand identisch mit dem Inhalt von Speicher 1 ist (einschließlich des Vorzeichens).

Für Speicher 2 gelten folgende Verhältnisse:

COMPO	COMP1	
H	L	$C = M2$
L	H	$C > M2$
L	L	$C < M2$

### 3.3.4. Abmessungen und Anschlußbelegung

Maße:

Bauform 21.2.3.40 nach IGL 26713

Ausführung: Plastikgehäuse

(Anschlußbelegung siehe Seite 12)

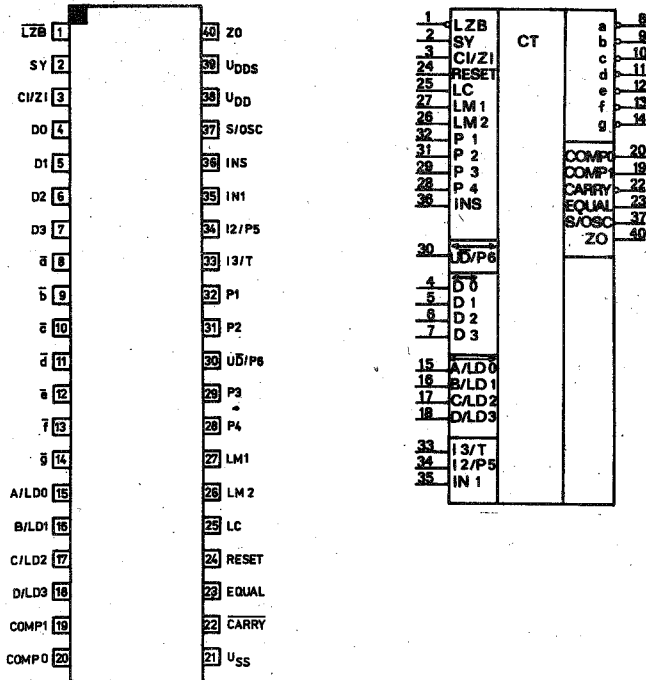


Bild 2: Anschlußbelegung

### 3.3.5. Pinbeschreibung

Anschluß	Bezeichnung	Beschreibung
1	LZB	Eingang L-aktiv; dient zur Steuerung der Vornullenenunterdrückung; bei Kaskadierung mehrerer Schaltkreise wird das negierte Signal von Z0 angeschlossen; bei dezimalpunktgesteuerter Vornullenenunterdrückung kann einer der Digitausgänge angeschlossen werden.
1	SY	Eingang mit pull-up Widerstand; dient bei Kaskadierung mehrerer Schaltkreise zum Umschalten von Anschluß 3

Anschluß	Bezeichnung	Beschreibung
3	CI/ZI	Eingänge: SY=H: (pull-up) CI ist direkter Takteingang oder Anschluß für Kondensator gegen $U_{SS}$ für den integrierten Oszillator. SY=L: ZI Eingang für den "Zähler = 0" - Ausgang (ZI des höherwertigen Schaltkreises bei Kaskadierung)
4	D0	} SY=H: Digitausgänge (für Multiplexbetrieb der Anzeigeelemente) SY=L: Digiteingänge bei Kaskadierung
5	D1	
6	D2	
7	D3	
8	$\bar{a}$	} Ausgänge L-aktiv, Tristate zur Ansteuerung von 7-Segmentanzeigeelementen
9	$\bar{b}$	
10	$\bar{c}$	
11	$\bar{d}$	
12	$\bar{e}$	
13	$\bar{f}$	
14	$\bar{g}$	
15	A/LD0	} Ein-/Ausgänge, Tristate; je nach Art der Programmierung (P3, P4, LM1, LM2): - entweder BCD-Eingänge zum Voreinstellen des Zählers und der Speicher (Digitsynchron) - oder BCD-Ausgänge beim Betrieb des Zählers bzw. Anzeige der Speicherinhalte - oder Eingänge (H-aktiv) für dekadenweise zählendes Einstellen des Zählers und der Speicher (mit Zähler 0 bis 9)
16	B/LD1	
17	C/LD2	
18	D/LD3	
19	COMP1	} Ausgänge des Komparators: Vergleich von Zählerstand und Inhalt von Speicher 2
20	COMPO	
21	$U_{SS}$	Masseanschluß (Bezugspotential)
22	<u>CARRY</u>	Ausgang, L-aktiv; Übertragungsausgang des Zählers

Anschluß	Bezeichnung	Beschreibung
23	EQUAL	Ausgang, H-aktiv; Koinzidenz von Zähler und Speicher 1
24	RESET	Eingang, H-aktiv; setzt den Zähler zurück auf "0000"; setzt den Teiler zurück
25	LC	Eingang, H-aktiv, dient zum Laden des Inhalts von Speicher 2 in den Zähler und setzt den Teiler zurück (wichtig bei Uhrenbetrieb)
26	LM2	} Eingänge, zur Steuerung der verschiedenen Ein- und Ausgabefunktionen
27	LM1	
28	P4	
29	P3	
30	U $\bar{D}$ /P6	Ein-/Ausgang je nach Betriebsart (P1, P2): - normaler Zählerbetrieb: Eingang für Wahl der Zählrichtung H = vorwärts (U) L = rückwärts ( $\bar{D}$ ) - Differenzzählbetrieb: Ausgang gibt aktuelle Zählrichtung an (logische Pegel wie bei Eingang) - Uhrenbetrieb: Programmiereneingang für die unterschiedlichen Uhrenbetriebsarten
31	P2	Eingänge mit pull-up Widerständen, zur Programmierung der 4 Betriebsarten
32	P1	
33	I3/T	Eingang: in Betriebsart Summenzähler: Zähleingang; in einer Uhrenbetriebsart: Eingang nach der 8. Stufe des Teilers (128 Hz) zum schnelleren Testen der Teilerkette
34	I2/P5	Eingang: Zählerbetrieb: bei Summenzählweise positiver, bei Differenzzählweise negativer Zähleingang, Uhrenbetrieb: Programmiereneingang P5
35	IN1	Eingang: direkter Zähleingang bzw. positiver Zähleingang im Summen- und im Differenzbetrieb
14		

Anschluß	Bezeichnung	Beschreibung
36	INS	Eingang: Vorzeicheneingabe für Zähler und Speicher. Während Betriebsartenwechsel muß der log. Pegel "L" anliegen.
37	S/OSC	Drei-Zustands-Ausgang: im Zählerbetrieb Ausgabe des Vorzeichens: H = - L = + im Uhrenbetrieb Ausgang des Teilers
38	$U_{DD}$	Betriebsspannung $5\text{ V} \pm 5\%$
39	$U_{DDS}$	Anschluß für die Batterie 2,2 (+3, -0,2) V, falls bei Ausfall von $U_{DD}$ Zählerstand und Speicherinhalt erhalten bleiben sollen. Im aktiven Betrieb muß aber ebenfalls $U_{DD}$ anliegen.
40	ZO	Ausgang H-aktiv bei Zählerstand = "0000"

### 3.3.6. Haupt- und Nebenkenngrößen

Kenngröße	Kurzzeichen	Größtwert	Einstellwerte					
			$U_I$	$U_{IL}$	$U_{IH}$	$U_{ILC}$	$U_{IHC}$	$U_{DD} = U_{DDS}$
Eingangsstrom P1, P2, SY	$-I_{IP}$	80 $\mu\text{A}$	0 V	0,8V	2,4V	0,45V	5,05V	5,25V
Eingangsstrom P1, P2, SY	$I_{IP}$	20 $\mu\text{A}$	5,25V	0,8V	2,4V	0,45V	5,05V	5,25V
Eingangsreststrom übrige Eingänge	$ I_I $	10 $\mu\text{A}$	0 V und 5,25V	0,8V	2,4 V	0,45V	5,05V	5,25V
Reststrom Tristate Ein-/Ausgänge	$ I_{IO} $	20 $\mu\text{A}$	0 V und 5,25V	0,8V	2,4V	0,45V	5,05V	5,25V
Reststrom CI/ ZI	$I_{IT}$	500 $\mu\text{A}$	5,25V	0,8V	2,4V	0,45V	5,05V	5,25V



Kenngröße	Kurzzeichen	Größtwert	Einstellwerte					
			$U_I$	$U_{IL}$	$U_{IH}$	$U_{ILC}$	$U_{IHC}$	$U_{DD}=U_{DDS}$
Ausgangsspannung L bei Belast.	$U_{OL}$	0,4V	$I_{OL} = 1,8\text{mA}$	1,8mA	2,4V	0,45V	5,05V	5,25V
Ausgangsspannung H bei Belast.	$U_{OH}$	2,4V	$-I_{OH} = 0,25\text{mA}$	1,8mA	2,4V	0,45V	5,05V	5,25V
Stromaufnahme	$I_{DD}$	80mA	-	1,8mA	2,4V	0,45V	5,05V	5,25V
Stromaufnahme stand-by	$I_{SB}$	5mA	-	1,8mA	2,4V	0,45V	5,05V	5,25V
Ausgangsspannung L bei Belast.	$U_{OL}$	0,4V	$I_{OL} = 1,8\text{mA}$	}	Für die Ausgänge D0-D3, Z0, EQUAL, COMPO, COMP1, S/OSC			
Ausgangsspannung H bei Belast.	$U_{OH}$	2,75V	$I_{OH} = 0,5\text{mA}$					

### 3.3.7. Grenzwerte

Kenngröße	Kurzzeichen	Kleinstwert	Größtwert	Bemerkungen
Betriebsspannung	$U_{DD}$	-0,5 V	7 V	
Eingangsspannung	$U_I$	-0,5 V	7 V	
Betriebstemperaturbereich	$\vartheta_a$	-10 °C	+70 °C	
Lagerungstemperaturbereich	$\vartheta_{stg}$	-55 °C	+125 °C	
Verlustleistung	P		0,7 W	bei $\vartheta_a = 25 \text{ °C}$

## Allgemeine Bedingungen

Kenngröße	Kurzzeichen	Kleinstwert	Größt-wert.	Bemerkungen
Betriebsspannung	$U_{DD}$	4,75 V	5,25 V	-
gepufferte Betriebs- spannung	$U_{DDS}$	2 V	5,25 V	$U_{DD} = 0 V$
gepufferte Betriebs- spannung	$U_{DDS}$	4,75 V	5,25 V	$U_{DD} = 5 V$
Eingangsspannung L	$U_{IL}$	-0,5 V	0,8 V	-
Eingangsspannung H	$U_{IH}$	2,4 V	$U_{DD}$	-
Takteingangsspannung L	$U_{ILC}$	-0,5 V	0,45 V	nur für Ein-
Takteingangsspannung H	$U_{IHC}$	$U_{DD}-0,2 V$	$U_{DD}$	gang CI

### 3.3.8. Dynamische Kennwerte

Kenngröße	Kurz- zei- chen	Kleinst- wert	Größt- wert	Einstellwerte						
				$U_{DD}$ $U_{DDS}$	$U_I$	$U_{IL}$	$U_{IH}$	$I_{ILC}$	$U_{IHC}$	$I_O$
Zählfre- quenz di- rektes Zählen	$f_c$	0	2 MHz	4,75V	-	0,8V	2,4V	0,45V	4,55V	-
Zählfre- quenz Sum- men- oder Differenz- zählen	$f_{csd}$	0	50 kHz	4,75V	-	0,8V	2,4V	0,45V	4,55V	-
Taktfre- quenz CI	$f_{CI}$		400kHz	4,75V	-	0,8V	2,4V	0,45V	4,55V	-
Taktperiode IN1	$t_c$	500 ns								
H-Breite des Taktes an IN1	$t_{W(IH)}$	240 ns								
L-Breite des Taktes an IN1	$t_{W(IL)}$	240 ns								
Setzzeit für Zähl- richtungs- umschal- tung mit $U\bar{D}/P6$	$t_{S(U\bar{D})}$	1,9 $\mu s$								

direkte Zählweise

Kenngröße	Kurzzeichen	Kleinwert	Größtwert	Einstellwerte						
				$U_{DD}$ $U_{DDS}$	$U_I$	$U_{IL}$	$U_{IH}$	$U_{ILC}$	$U_{IHC}$	$I_O$
Taktperiode an IN1, I2/P5, I3/T	$t_{csd}$	20 $\mu s$								
H-Breite des Taktes an IN1, I2/P5, I3/T	$t_{W(IH)}$	0,5 $\mu s$								
L-Breite des Taktes an IN1, I3/T, I2/P5	$t_{W(IL)}$	19 $\mu s$								Summen- Differenz- zählweise
Setzzeit für Zählrichtungs- umschaltung ,it $\overline{UD}/P6$	$t_s(\overline{UD})$	100 $\mu s$								
Taktperiode an CI/ZI	$t_c$	2,5 $\mu s$								CI/ZI als Takteingang
H-Breite des Taktes an CI/ZI	$t_{W(CH)}$	1,2 $\mu s$								
L-Breite des Taktes an CI/ZI	$t_{W(CL)}$	1,2 $\mu s$								
Haltezeit für BCD-Daten nach Dateneingabe	$t_{H(P)}$	1 $\mu s$								Dig. 4-synchrones Laden von Zähler und Speicher
Haltezeit BCD-Daten nach Dezimalstelleneingabe	$t_{H(D)}$	1 $\mu s$								

#### 4. Anwendungsbeispiele des U 125 D

Anhand einiger Anwendungsbeispiele soll die typische Beschaltung des U 125 D in den unterschiedlichen Betriebsarten gezeigt werden. Diese Schaltungsvorschläge sollen dem Anwender als Anregung und Hilfe für seine Schaltungsentwicklung dienen.

##### 4.1. Anzeigeschaltung mit Anoden-verbundenen LED's für den U 125 D

Mit dieser Anzeigeschaltung ist die Ansteuerung der VQE 24 möglich. Die Transistoren zur Ansteuerung der Segmente arbeiten in Kollektor-basisschaltung, so daß keine Basisbegrenzungswiderstände notwendig sind.

In der Emitterleitung der Segmenttransistoren können noch Strombegrenzungswiderstände von ungefähr 33 Ohm geschaltet werden. Die Digittreiber sind jeweils mit zwei komplementären Transistoren realisiert worden.

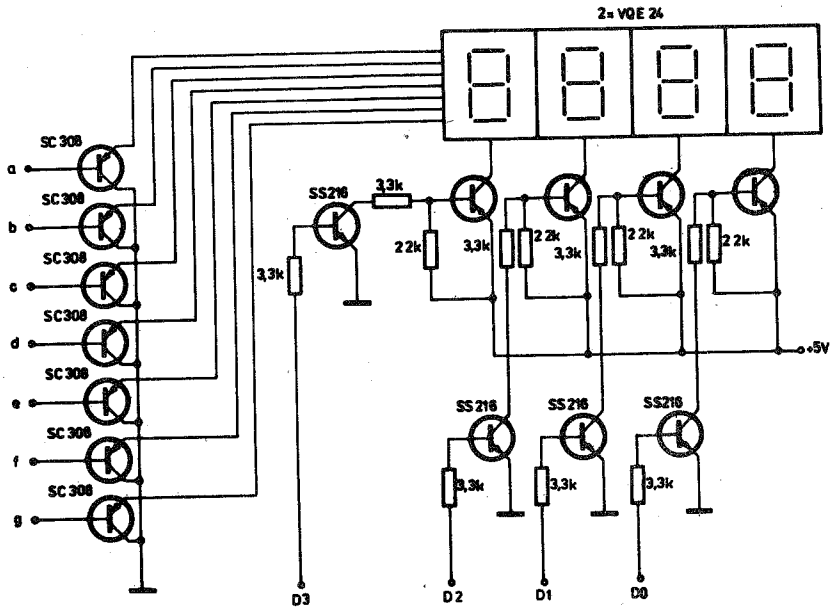


Bild 3: Anzeigeschaltung mit Anoden-verbundenen LED's

#### 4.2. Anzeigeschaltung mit Katoden-verbundenen LED's für den U 125 D

Zur Ansteuerung der VQE 23 ist diese Anzeigeschaltung notwendig. Da sämtliche Transistoren in Emitterbasisschaltung arbeiten, sind Basisbegrenzungswiderstände erforderlich. Die Basis-Emitter-Widerstände der Segmenttransistoren sind zur vollständigen Sperrung der Transistoren notwendig.

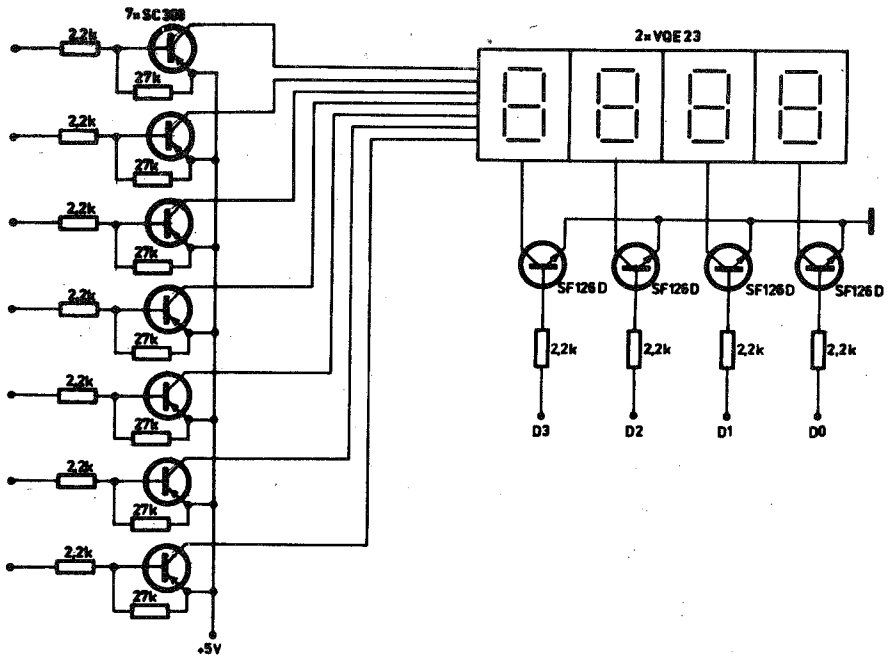


Bild 4: Anzeigeschaltung mit Katoden-verbundenen LED's

#### 4.3. Anzeigeschaltung zur Ankopplung an die BCD-Ausgänge des U 125 D

Diese Anzeigeschaltung stimmt im wesentlichen mit der Schaltung von 4.1. überein. Die 7-Segmentinformation wird durch den Dekoder D 346 gewonnen. Die Informationsabnahme für den Dekoder erfolgt von den BCD-Ausgängen des U 125 D. Über den Dunkelsteuereingang des Dekoders ist eine Dunkelsteuerung der Anzeige möglich.

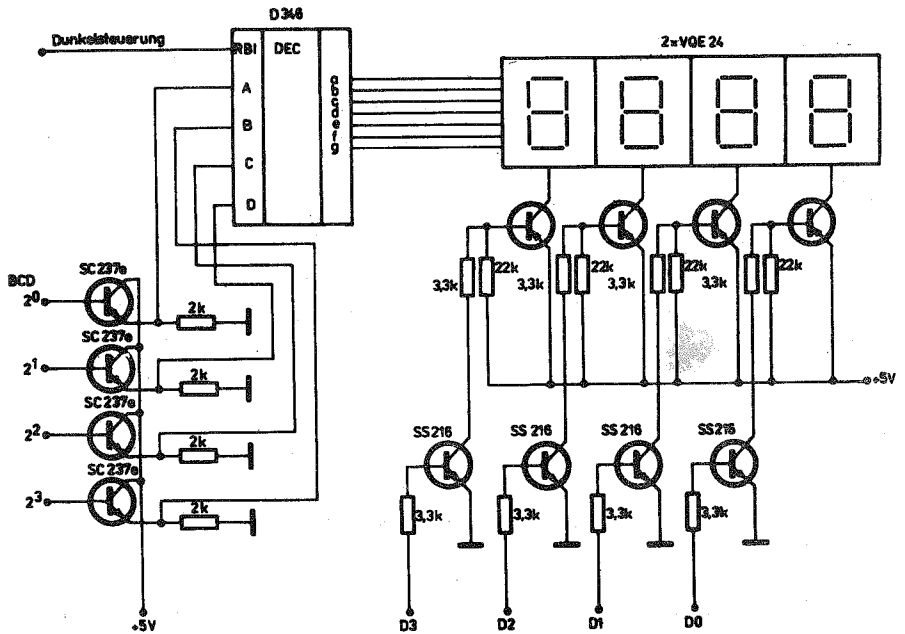


Bild 5: Anzeigeschaltung zur Ankopplung an die BCD-Ausgänge des U 125 D

#### 4.4. Schaltung zur Kaskadierung von zwei U 125 D Uhrenbetrieb 1/100 sec, sec, min, h

Mit diesem Schaltungsbeispiel ist ein vollständiger Uhrenbetrieb möglich. Der höherwertige Schaltkreis IS1 (min, h) wird mit der quarzstabilen Frequenz von 32,768 kHz gespeist. Der Quarzgenerator wurde mit zwei C-MOS-Gattern des U 4011 realisiert. Der Schaltkreis IS1 ist für den Zählumfang 2459 programmiert und IS2 für 5999. Da die LZB-Eingänge beider Schaltkreise (IS1, IS2) auf "Low" gelegt sind, erfolgt eine vollständige Vornullenunterdrückung. Wenn keine Taste geschlossen ist, arbeiten beide Schaltkreise in der Steuervariante, dekadenweises Laden des Zählers. Mit Taste Ta1 wird auf dekadenweises Laden von Speicher 2 umgeschaltet. Die Taste Ta2 ist für Speicher 1 zuständig. Die Tasten Ta3 bis Ta8 dienen zum aktivieren des dekadenweisen Durchzählens der entsprechenden Stelle. Beim niederwertigen Schaltkreis IS2 sind die Pins D0-D3 als Digit-eingänge geschaltet (SY = L). Durch diese Beschaltung ist der Eingang CI/ZI als Nulleingang programmiert, wodurch die Nullerkennung des höherwertigen Schaltkreises IS1 erfolgt.

Schaltungsbeispiel siehe Seite 25, Bild 6

#### 4.5. Summenzähler mit digitsynchroner Dateneingabe

Dieser Schaltungsvorschlag ermöglicht die Summenzählung von drei Impulsfolgen, wobei die Impulse auch gleichzeitig auftreten können. Die maximale Zählfrequenz beträgt 50 kHz. Das Oder-Gatter (D1, R1) realisiert eine Vornullenunterdrückung der höherwertigen Stelle (D3). Über den vierstelligen Vorwahlschalter erfolgt die digitsynchrone Dateneingabe in Zähler und Speicher. Um eine gegenseitige Beeinflussung der Vorwahlschalter zu vermeiden, sind sie durch die Dioden D2 - D5 gegeneinander entkoppelt. Da die BCD-Eingänge auch als Ausgänge programmiert werden können, ist es nur möglich, die Digitalsignale über einen Begrenzungswiderstand R2 - R5 an die BCD-Eingänge zu schalten.

Schaltungsbeispiel siehe Seite 26, Bild 7

#### 4.6. Schaltung zur Kaskadierung von zwei U 125 D (Differenzzähler)

Eine Kaskadierung von zwei U 125 D programmiert als Differenzzähler zeigt dieses Schaltungsbeispiel. Der Schaltkreis IS2 ist der niederwertige. IS1 zählt die höherwertigen Dekaden. Das Vorzeichen wird über T1 zur Anzeige gebracht.

Schaltungsbeispiel siehe Seite 27, Bild 8

#### 4.7. Schaltungsvorschlag für eine einfache Stoppuhr mit U 125 D

Der Schaltkreis U 125 D ist in dieser Schaltungsvariante in der Zählweise 5999 programmiert. Die 100 Hz Impulse des Teilerausgangs S/OSC werden in den Eingang IN1 eingespeist. Durch den zusätzlichen Einsatz von zwei Stück D-Flip-Flop wird ein Gesamtzählumfang von 2 min 59 sec und 99hundertstel Sekunden erreicht. Die Null wird in der höherwertigsten Stelle nicht mit angezeigt. Eine Dekodierung der entsprechenden Segmente der zusätzlichen Stelle erfolgt mit einer Diodenmatrix D1, D2. Die beiden D-Flip-Flop IS4 und IS5 ermöglichen eine Ein-Tastenbedienung der Stoppuhr mit Ta1:

1. Rücksetzen des Zählers
2. Starten des Zählers
3. Stoppen des Zählers

Bei gedrückter Ta2-Taste kann mit Ta1 die Zwischenzeit gemessen werden (Abtrennen des Abfragespeichers vom Zähler).

Schaltungsbeispiel siehe Seite 28, Bild 9

#### 4.8. Schaltungsvorschlag für eine einfache Digitaluhr mit zwei Schaltausgängen

Diese Schaltungsvariante zeigt eine einfache 4-stellige Digitaluhr mit zwei Schaltausgängen und einem Wecktonausgang. Mit Betätigen der Taste Ta2 kann Speicher 1 dekadenweise über die Tasten Ta4 - Ta7 geladen werden. Die Taste Ta3 aktiviert den Ladebefehl für Speicher 2. Über die Start/Stop-Taste erfolgt eine Synchronisierung des Teilers und gleichzeitig ein Laden des Zählers mit dem Inhalt von Speicher 2. Der Weckton wird von der Multiplexfrequenz abgeleitet und kann durch S1 ageschaltet werden.



Mit der Taste Ta1 kann die Selbsthaltung der Relais unterbrochen werden. Die Stromversorgung erfolgt über ein einfaches Netzteil. Eine Pufferung mit einem Akku ist über den B-Anschluß möglich. Der Nachladestrom wird durch die Größe des Widerstandes R bestimmt. Schaltungsbeispiel siehe Seite 29, Bild 10

#### 4.9. Schaltungsvorschlag für ein elektronisches Türschloß mit U 125 D

Eine einfache Möglichkeit zur Realisierung eines elektronischen Türschlosses zeigt diese Schaltungsvariante. Es bestehen 10000 Möglichkeiten. Eine Eingabe einer vierstelligen Ziffer erfolgt über die Schalter S1 bis S16. Diese Eingabe kann über einen Kodierstecker als "Schlüssel" erfolgen. Oder es wird die Eingabe über 16 Tastenschalter realisiert. Bei gedrückter Taste Ta erfolgt von Speicher 1 mit dem Wert, der über S1 - S16 eingegeben wird. Wenn Ta nicht gedrückt ist, erfolgt generell eine Eingabe in den Zähler. Bei Koinzidenz zwischen Speicher 1 und Zähler wird das Relais des elektronischen Türöffners betätigt.

Schaltungsbeispiel siehe Seite 30, Bild 11

#### 4.10. Schaltungsvorschlag zur Ansteuerung des U 125 D durch einen Mikrorechner

Eine einfache Möglichkeit, den U 125 D durch einen Mikrorechner anzusteuern, zeigt dieser Schaltungsvorschlag. Über den PIO-Schaltkreis U 855 D werden die entsprechenden Ein- und Ausgänge des U 125 D geschaltet. Zum Schutz vor strommäßiger Überlastung ist das BCD-Ein-Ausgangstor des U 125 D mit Schutzwiderständen beschaltet (4 x 9,1 kOhm), dadurch wird bei falscher Programmierung (z. B. BCD-Ausgänge und PIO als Ausgänge) eine Überlastung dieser Ausgänge vermieden.

Schaltungsbeispiel siehe Seite 31, Bild 12

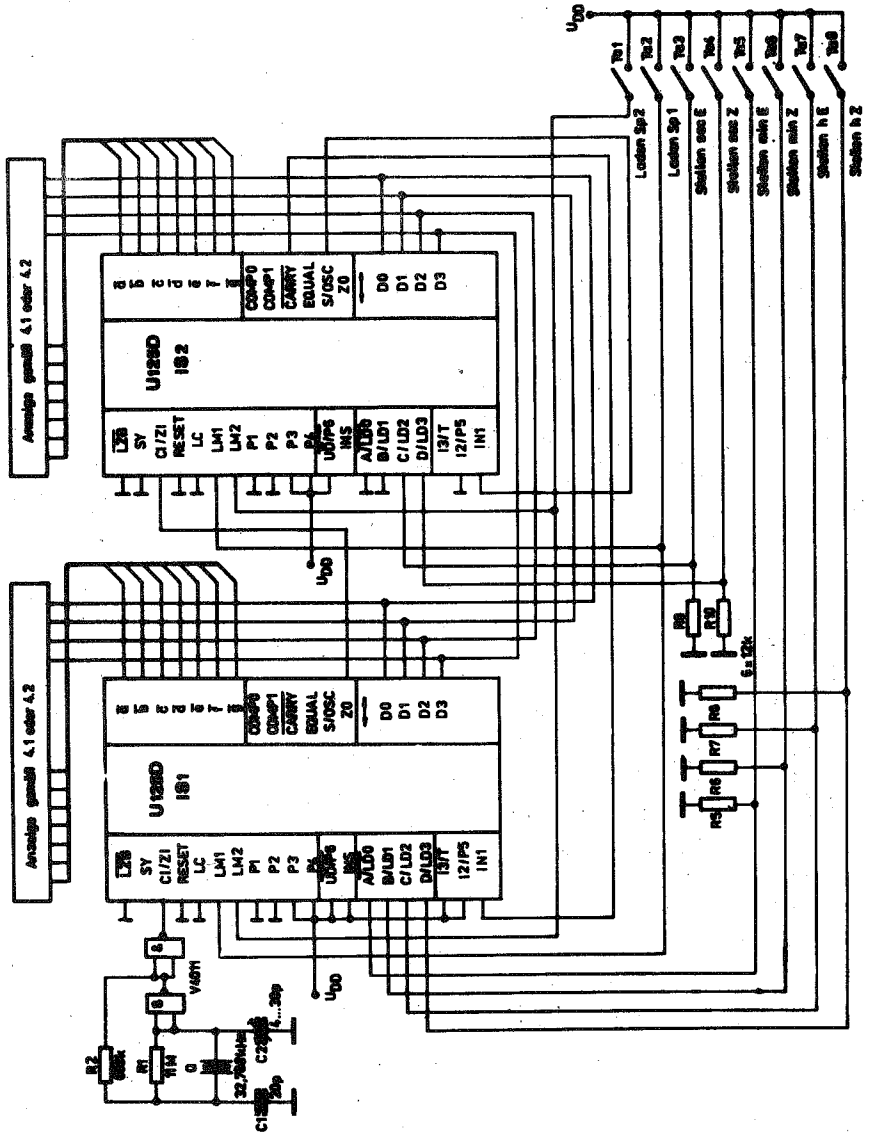


Bild 6: Schaltung zur Kaskadierung von zwei Stück U 125 D  
 Uhrenbetrieb 1/100 sec, sec, min, h

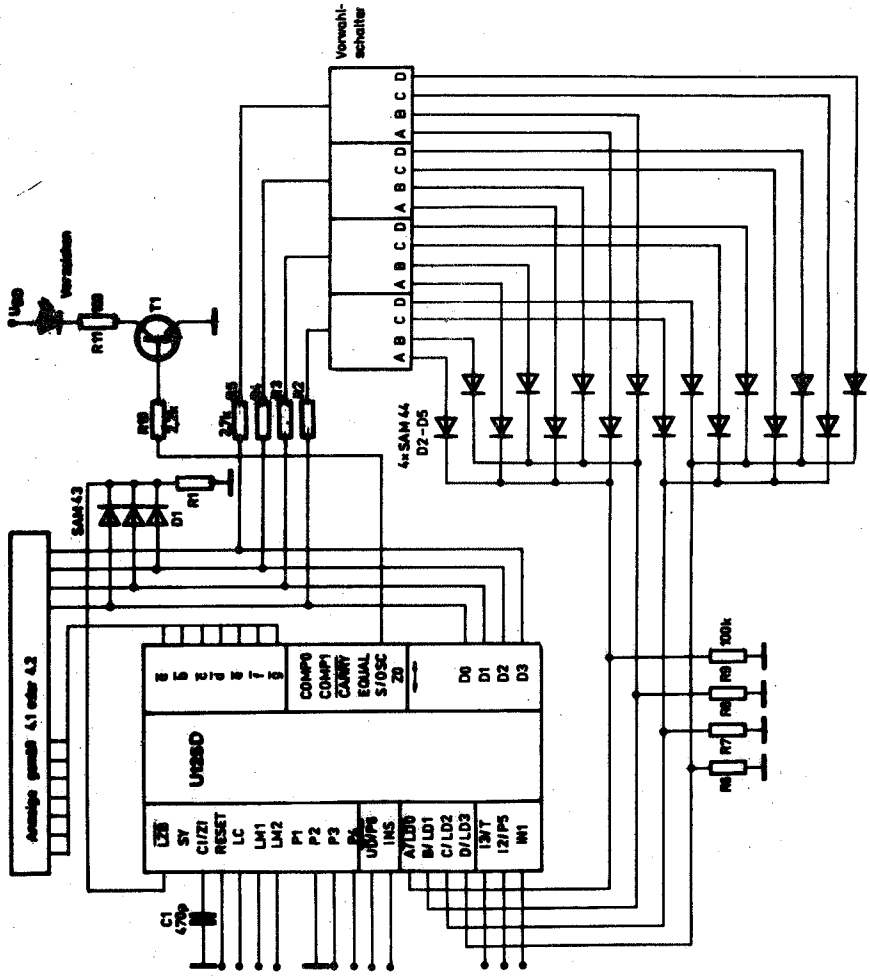


Bild 7: Summenzähler mit digitsynchroner Dateneingabe

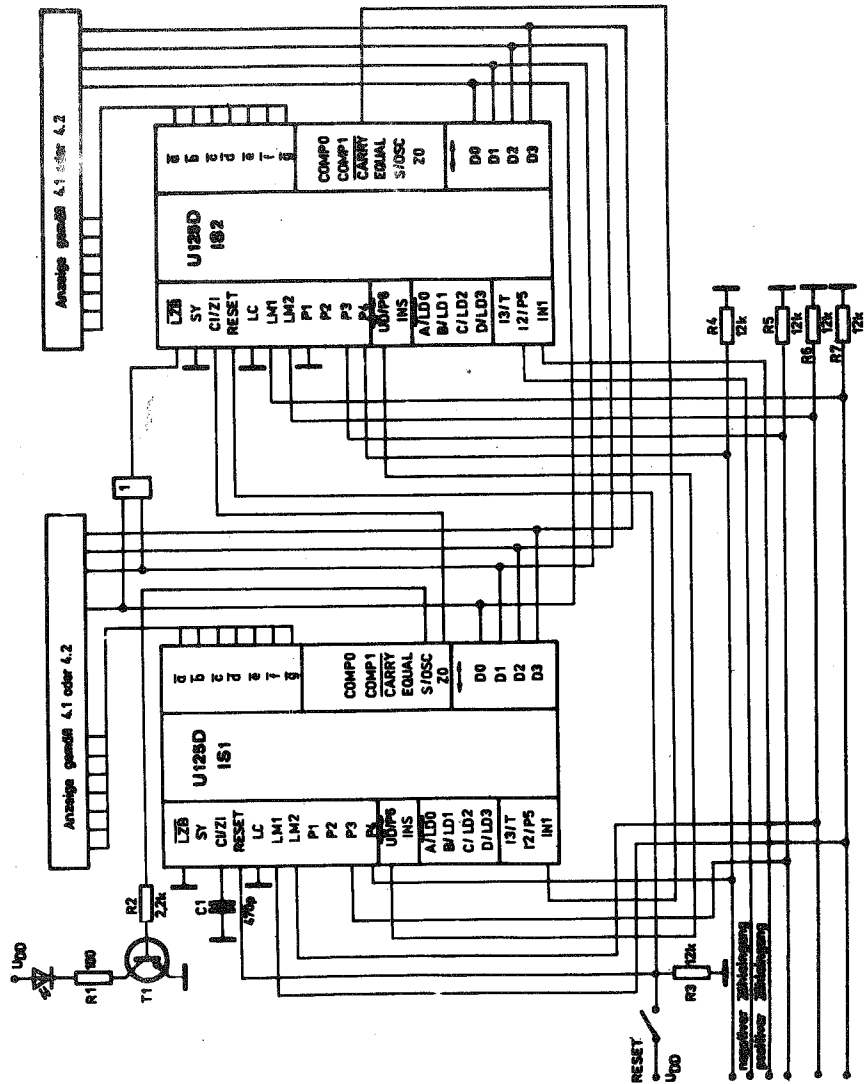


Bild 8: Schaltung zur Kaskadierung von zwei U 125 D Differenzzähler

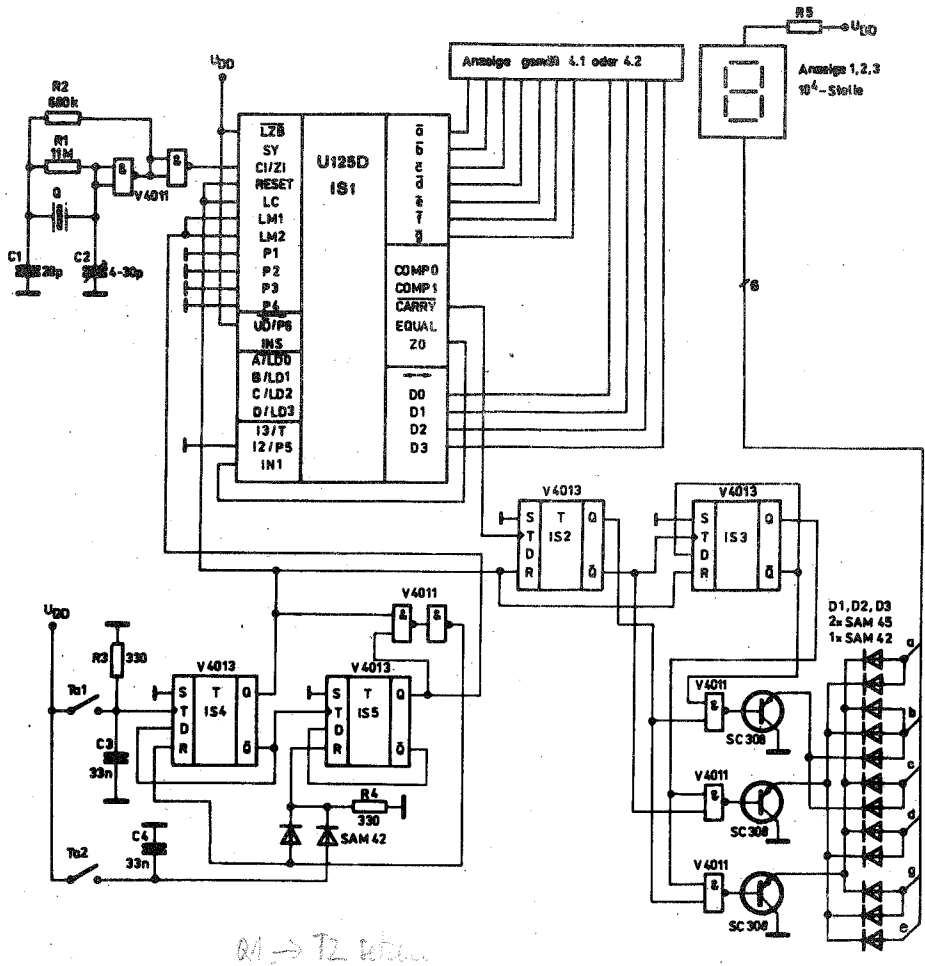


Bild 9: Schaltungsvorschlag für eine einfache Stoppuhr mit U 125 D

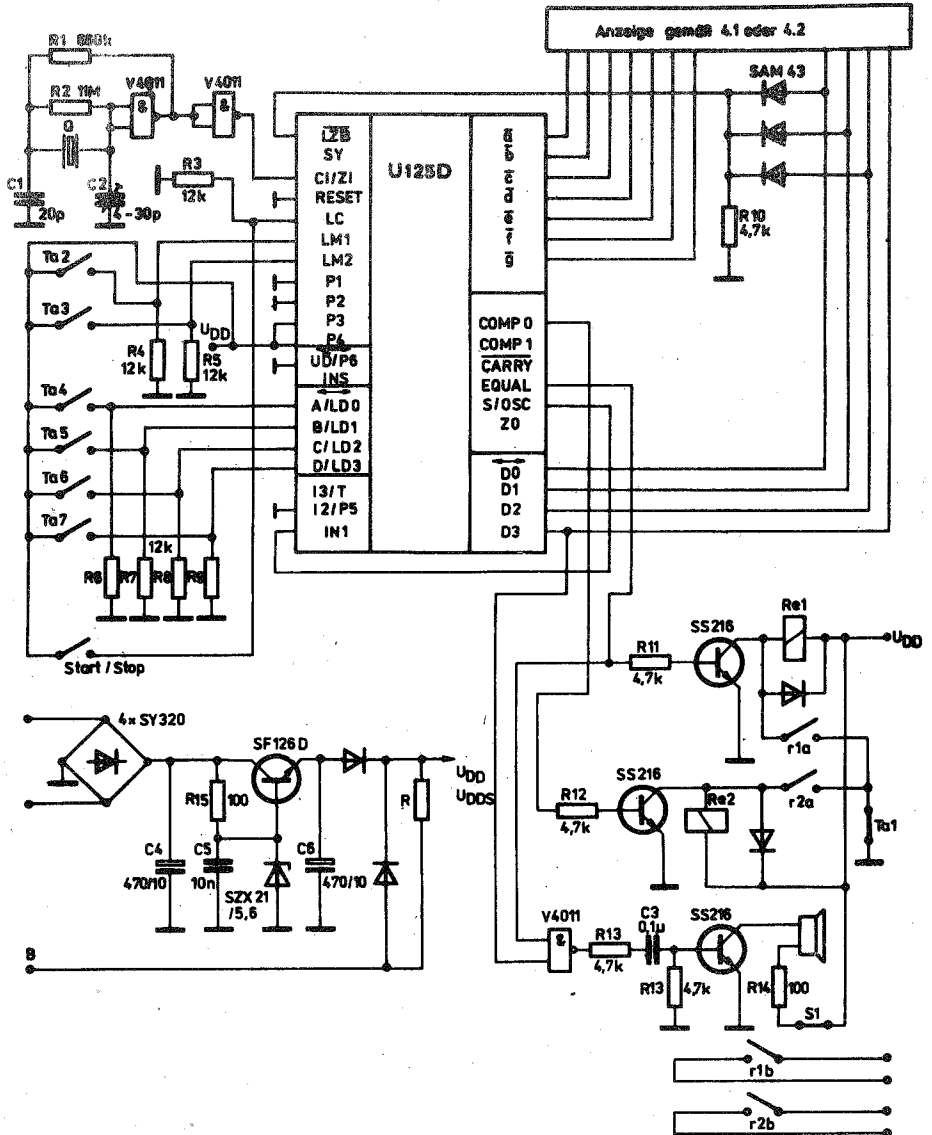


Bild 10: Schaltungsvorschlag für eine einfache Digitaluhr mit zwei Schaltausgängen

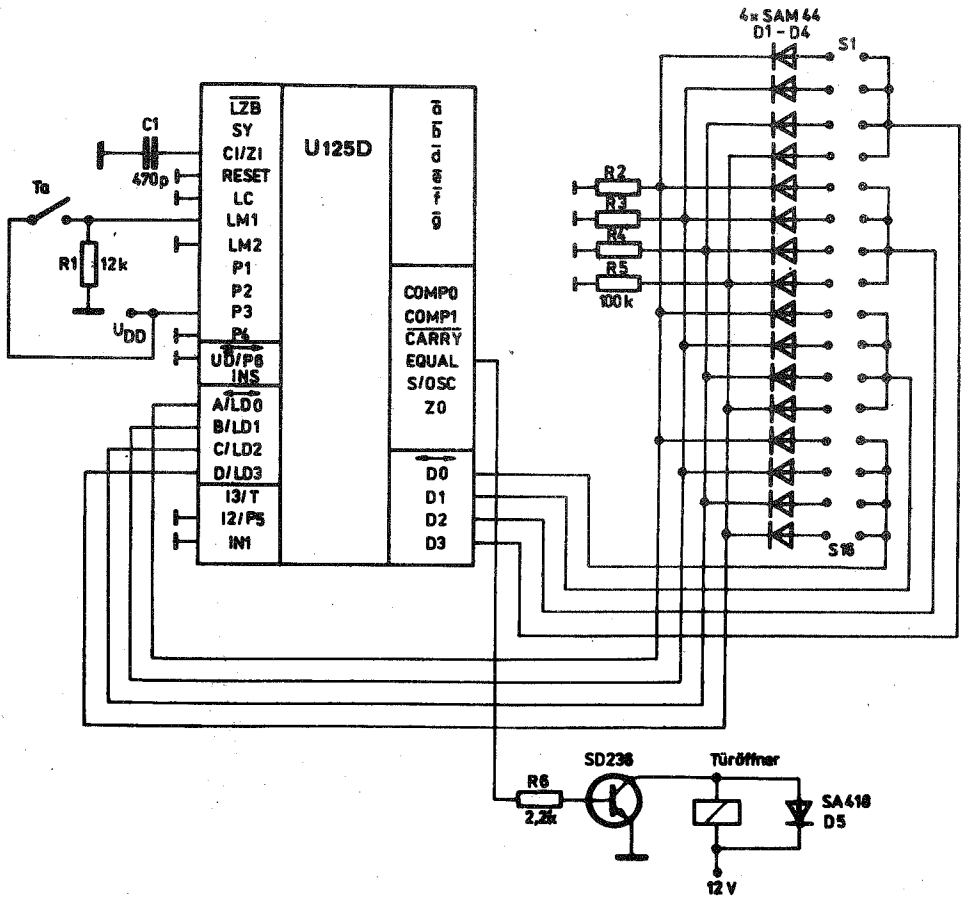


Bild 11: Schaltungsvorschlag für ein elektronisches Türschloß mit U 125 D

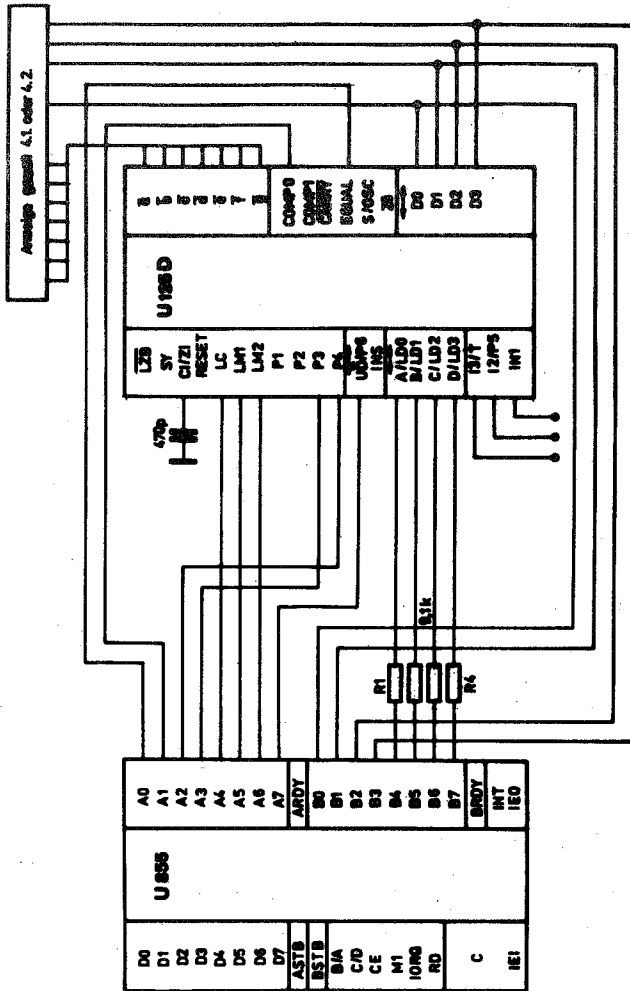


Bild 12: Schaltungsvorschlag zur Ansteuerung des U 125 D durch einen Mikrorechner



#### 4.11. Schaltungsvorschlag zur Frequenzmessung mit Mittelwertbildung und Subtraktion eines konstanten Betrages von dieser Frequenz

Dieser Schaltungsvorschlag soll die Möglichkeit zur Realisierung einer einfachen Frequenzmessung demonstrieren.

Die Steuerung des Zählerschaltkreises IS1, erfolgt über das Schieberegister IS2.1. Die vier Zustände während eines Umlaufes innerhalb des Schieberegisters üben folgende Steuerfunktionen aus:

1. Anzeige Speicher 1
2. Übernahme des Zählerinhalts in den Anzeigespeicher
3. Laden von Speicher 1 mit dem Inhalt des Anzeigespeichers
4. Digitsynchrones Laden des Zählers

Vor Beginn eines jeden Meßtores erfolgt eine Voreinstellung des Zählers. Der Zähler ist auf Zählrichtung rückwärts eingestellt und zählt somit von diesem Wert an abwärts. Bei Nulldurchgang wird durch die interne Vor-/Rückwärtsumschaltung die Zählrichtung umgekehrt, so daß nach Beendigung des Meßtores die Differenz von Zählerfrequenz und Voreinstellung als Zählinhalt vorhanden ist.

In der vorliegenden Schaltung wird der Vorwahlwert 107 von der Meßfrequenz abgezogen. Die Eingabe des Vorwahlwertes erfolgt digit-synchron über die Widerstände R5, R6, R7 und die Dioden D1, D2. Ein neuer Wert wird erst übernommen, wenn drei aufeinanderfolgende Zählergebnisse mit dem alten Meßwert, der im Speicher 1 vorhanden ist, nicht mehr übereinstimmen. Diese Steuerung der Übernahme des Meßwertes erfolgt durch IS2.2. Während der Steuerfunktion 4 (digit-synchrones Laden des Zählers) erfolgt eine Dunkelsteuerung der Anzeige, um ein Flackern zu vermeiden.

Schaltungsbeispiel siehe Seite 33, Bild 13

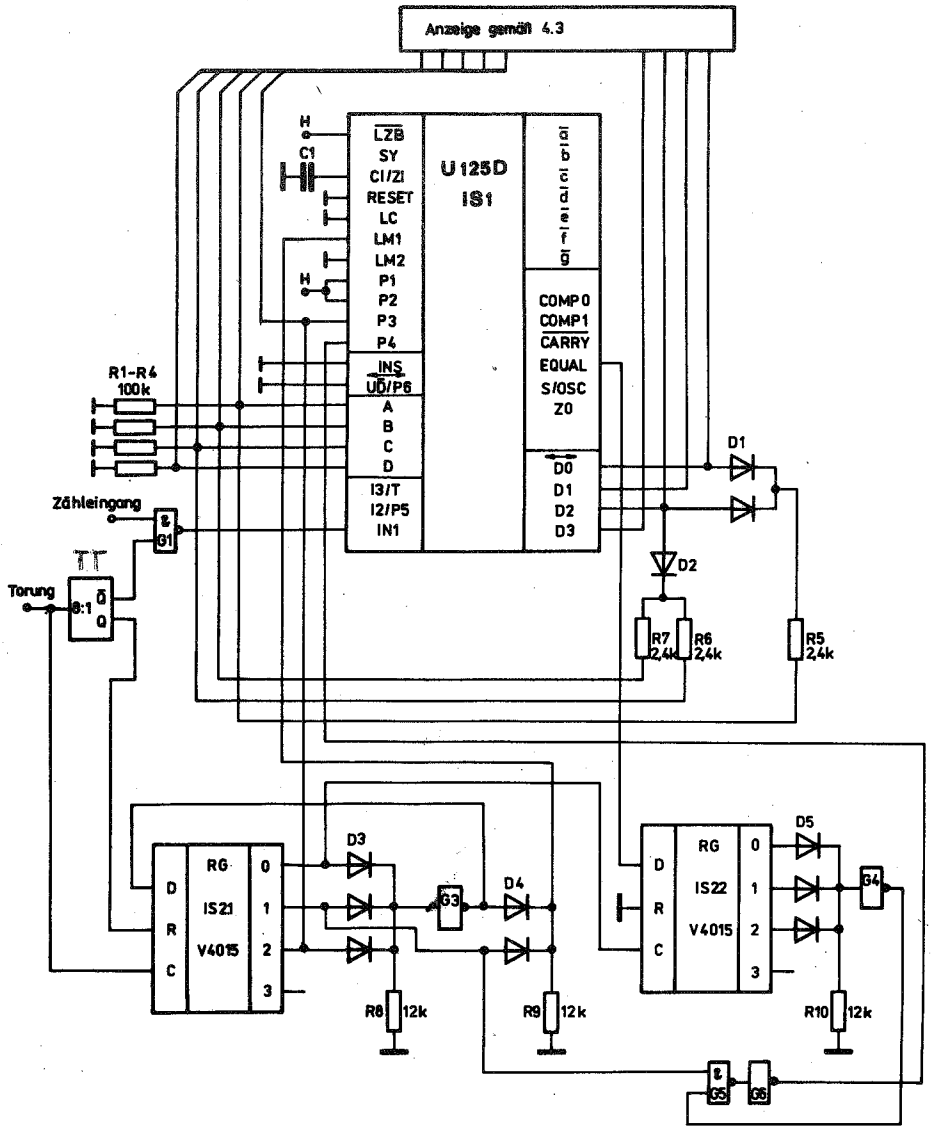


Bild 13: Schaltungsvorschlag zur Frequenzmessung mit Mittelwertbildung und Subtraktion eines konstanten Betrages von dieser Frequenz

Literaturverzeichnis

- /1/ Fachbereichsstandard TGL 38517  
Unipolarer Zählerschaltkreis U 125 D

# RFT



**veb mikroelektronik  
› karl marx ‹ erfurt  
stammbetrieb**

DDR-5023 Erfurt, Rudolfstraße 47  
Telefon: 5 80, Telex: 061306

## **elektronik export·import**

Volkseigener Außenhandelsbetrieb der  
Deutschen Demokratischen Republik  
DDR - 1026 Berlin, Alexanderplatz 6  
Telex: BLN 114721 elei, Telefon: 2180