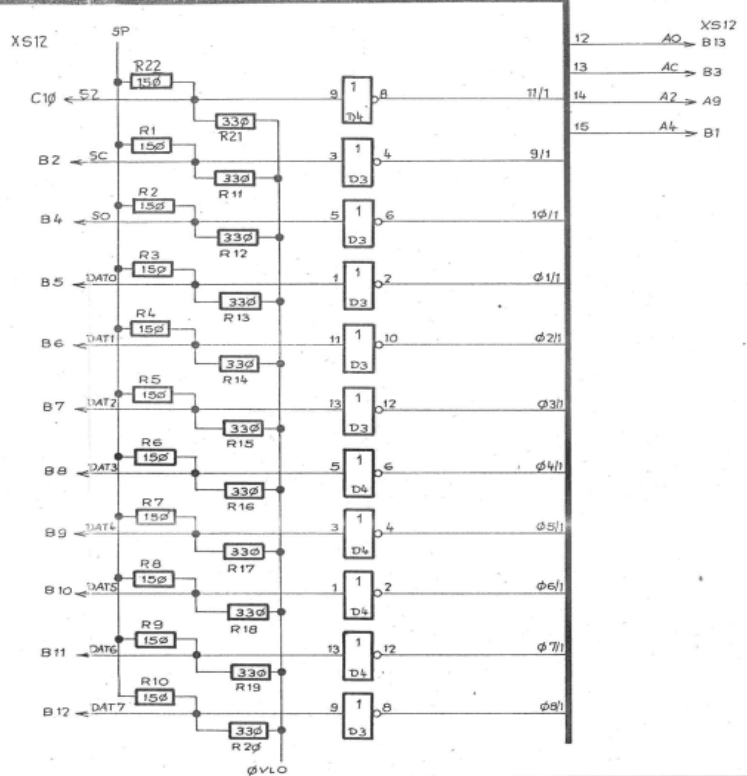


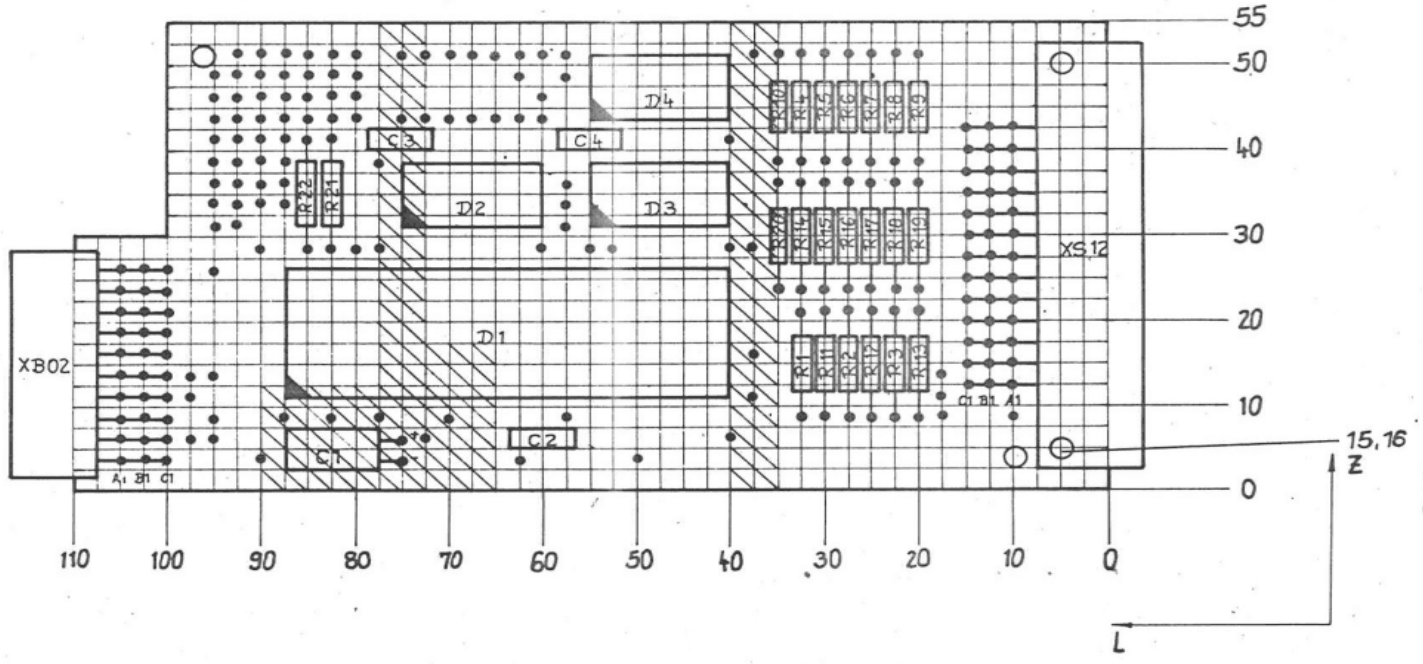
Spannung	Bausteinschlüssel - Nr. am Baustein	
	D1	D2, D3, D4
5P	26	14
ØVLO	11	7

DZ - K155 LA12 (7437)
D3, D4 - D104



Dieses Schaltlager ist unser Eigentum. Mißbrauch, Vervielfältigung oder Mitteilung an Dritte wird bestraft.

Dargestellt auf			Benennung		VP Nr.
Blz	Tag	Name	201.1 Stromlaufplan		
Boarb.	21.12	K. S. S.	Interface IFSP		F. Nr.
Gepr.	11.4.83	K. S. S.	1.92.606282.1/04		
Nr. gepr.	13.8.83	K. S. S.	56-260-6282-8		Ersatz für
VEB Büromaschinenwerk Sömmerda					

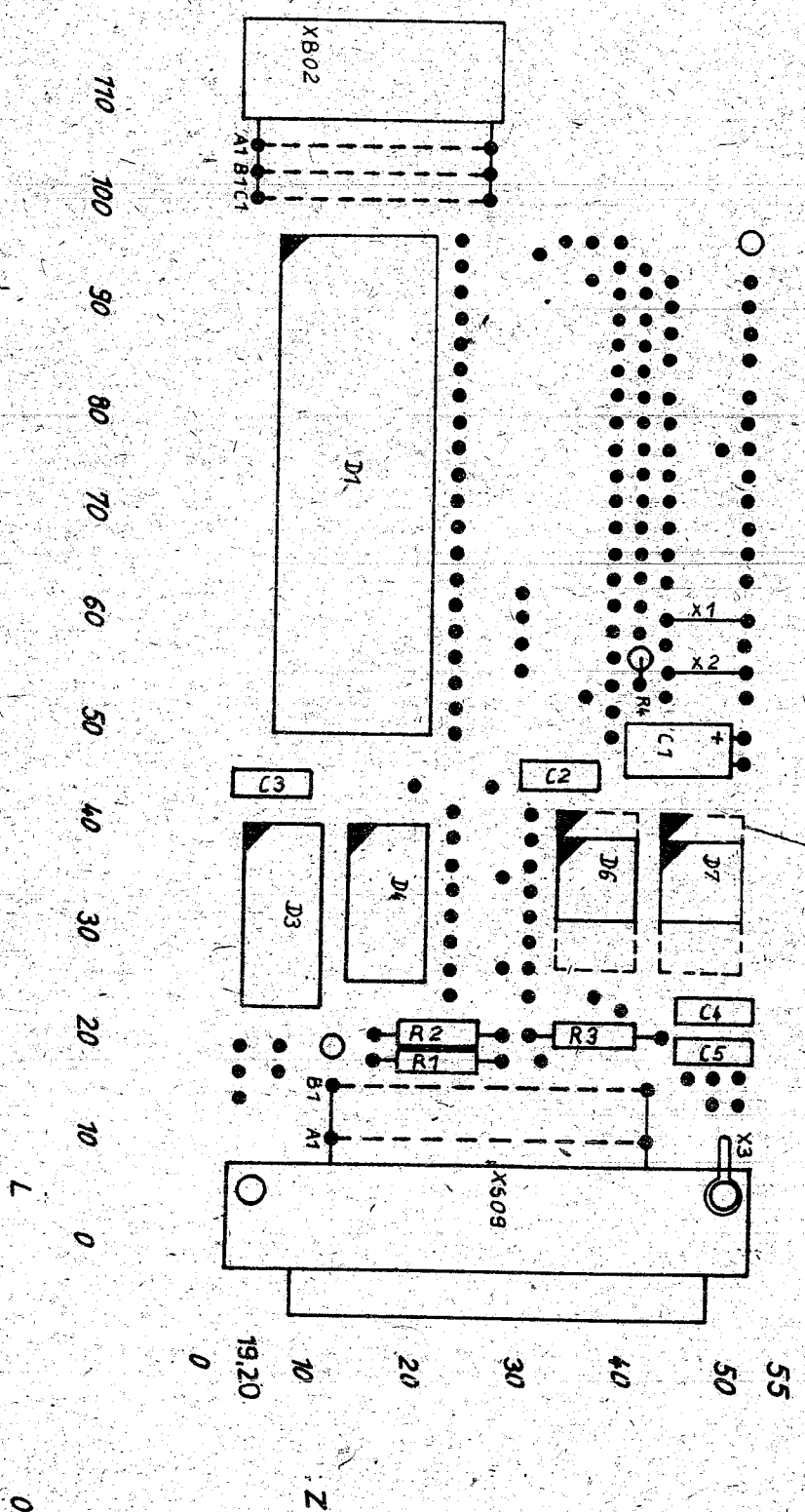


max. Bauhöhe 9,5 mm, außer gek. Bereiche 8mm
Keramik Kondensatoren wenn erforderlich umbiegen

Halbzeug/Werkstoff	
Benennung	
401.2 Belegungsplan	
Interface IFSP	
Zeichnungs-Nr.	
1.92.606282.1/09	
63-260-6282-3	
Ers. für	Ers. durch
6	7

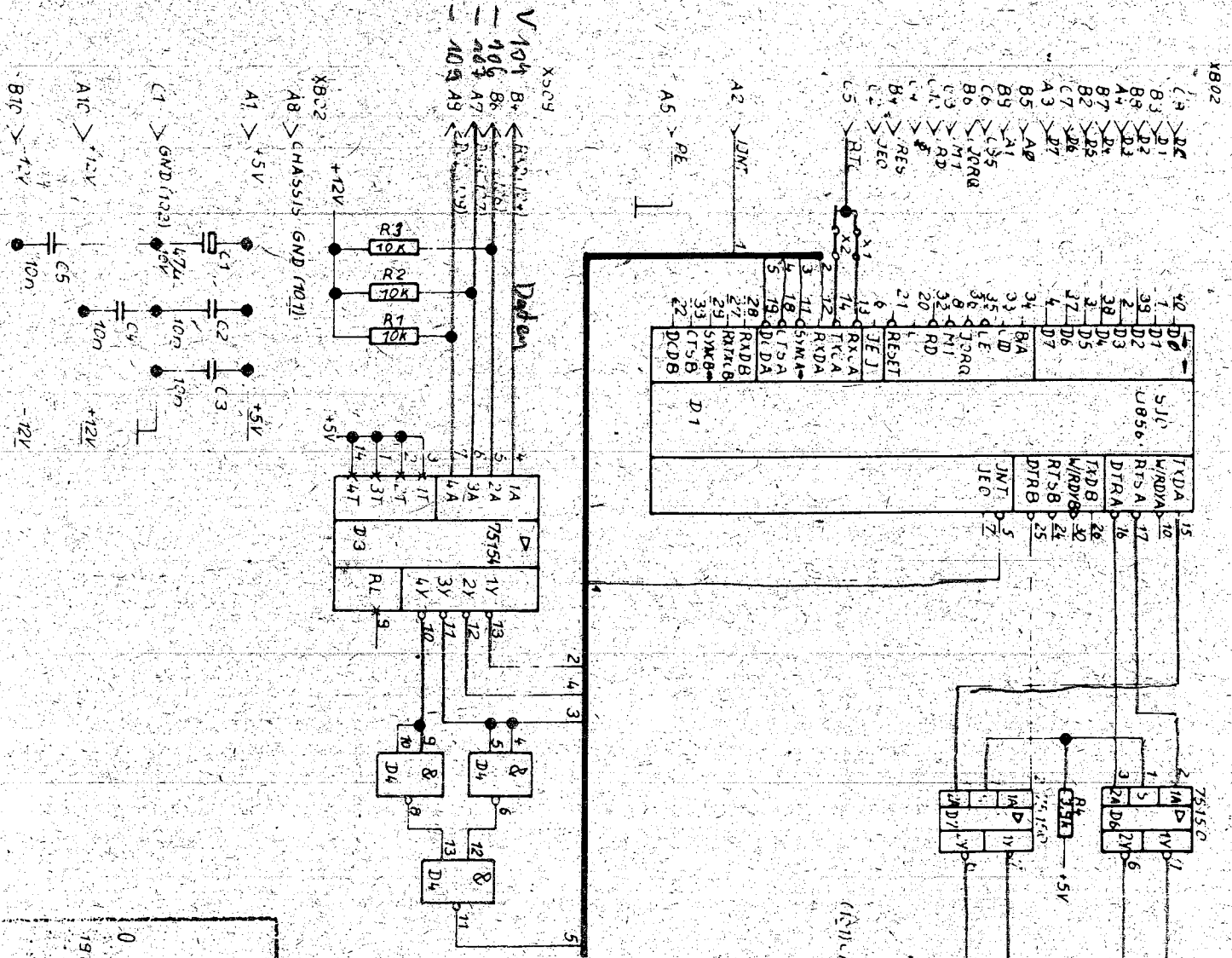
gestrichelt für Bauform mit 7k Anschlüssen

23, 24



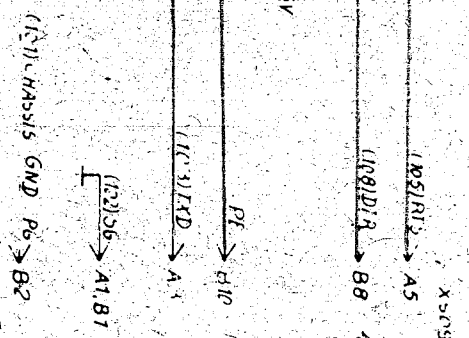
max. Bauhöhe 95mm außen gek. Bereiche 8mm
 Keramik Kondensatoren wenn erforderlich umbiegen
 gültig für Leiterplatte 05-260-6201-5

0 ND 1129 5385	1984	21.11. Teuchelstr.
Interface V24 (mit TGL-Stecker 0-DIL)	192.606217.1/09	VEB Robotron Blütmachinenwerk Sömmersdorf
4012 Belegungsplan	2:1	
	63-260-6217-3	
		EG18



Spannung	U 956	75154	D100	75150
+5V	9	15	14	8
+12V				
-12V				
GND	31	8	7	4

D1-U856, D3-K170 UP2,
 D4-D100, D6-K170 AP2, D7-K170 AP2,
 alle Widerst. 10%, 25 207



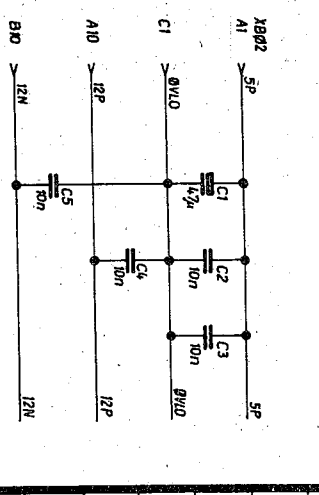
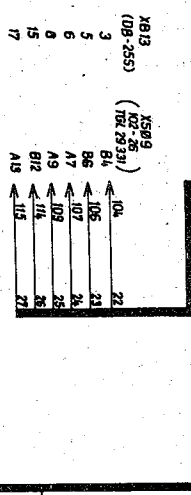
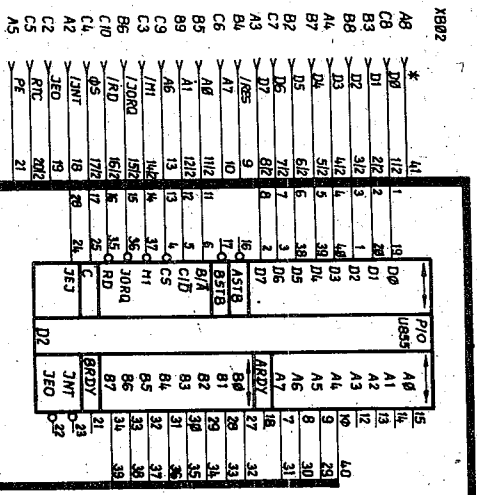
0 ND 1129 15385 JK
 1984
 22.11.14
 22.11.14 Teuche P&L

2011 Stromlaufplan
 Interface V24 (mit TGL-Stecker
 0 DIL)

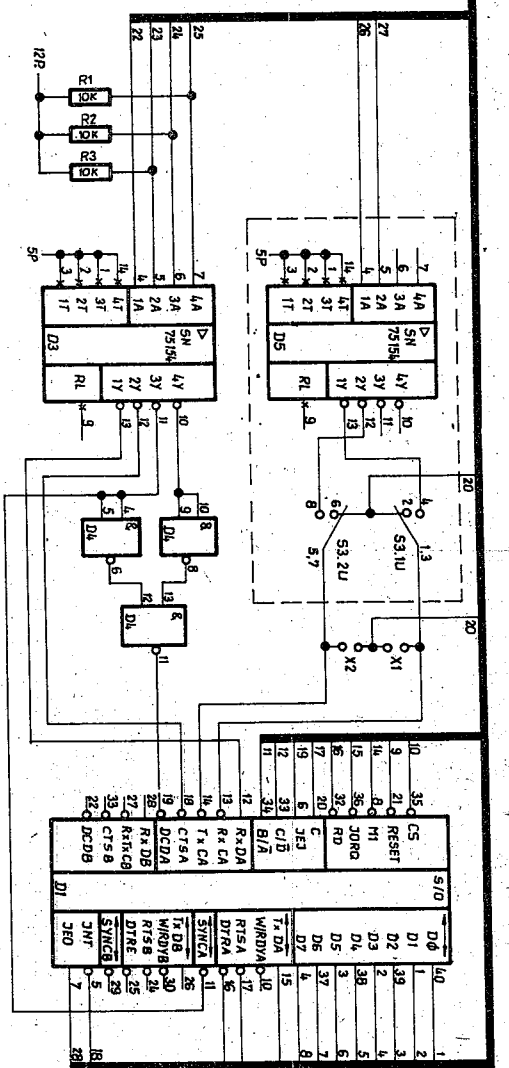
192.606.217.1/04
56-260-6217-8

VEB Robotron
 Büromaschinenwerk
 Sömmerda

EG 10



*... mit Schutzleiter verbunden



Interface Varianten

- 1. Grundversion: Unterkassette 110 (keine Möglichkeit externer Bitsynchronisation)
 - S3, D5 nicht bestückt
 - Brücken X1, X2 bestückt
 - 2. Option: Unterkassette 1120 (mit Möglichkeit externer Bitsynchronisation)
 - S3, D5 bestückt
 - Brücken X1, X2 nicht bestückt
- Je nach Ausführung mit X809, X813 oder Kabel

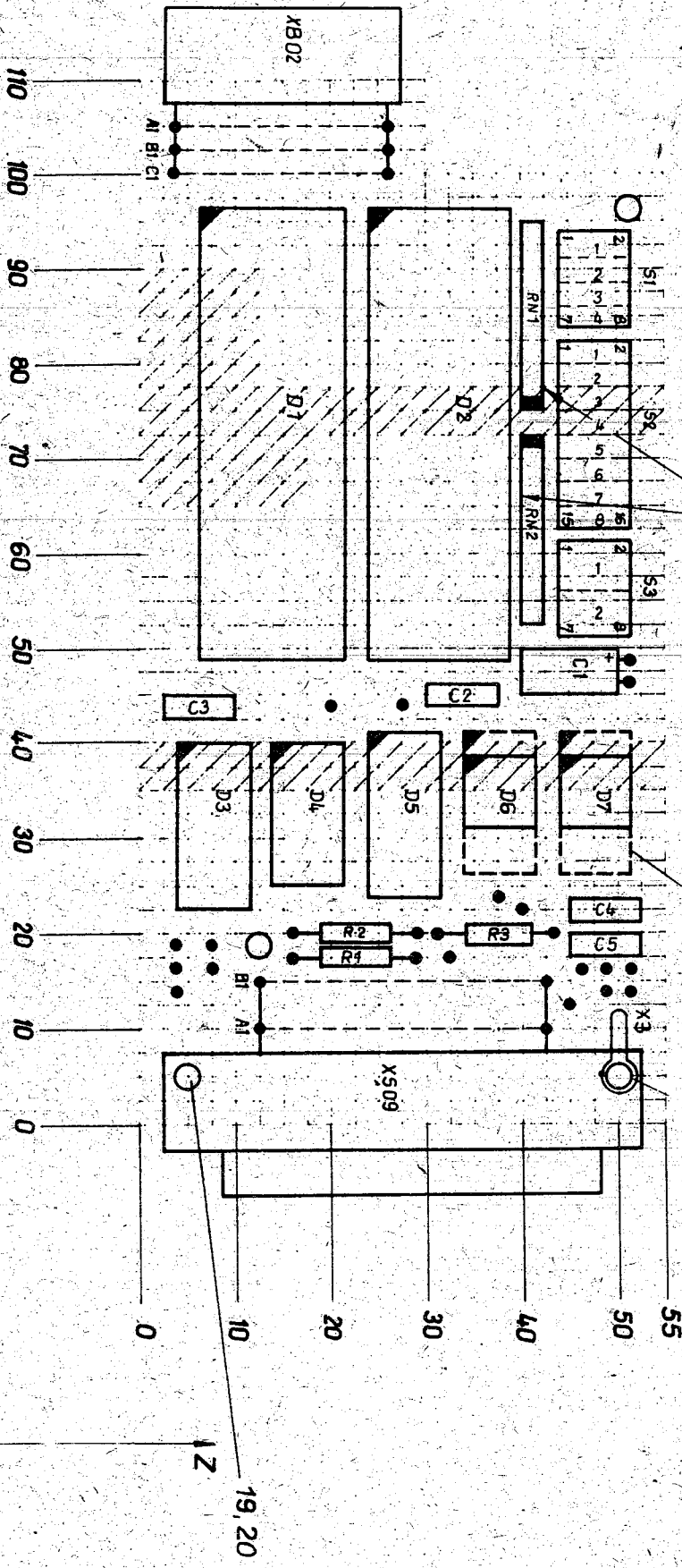
Sperrung	Boardschnitt-Nr. am Baustein	Nr. am Baustein
5P	D4	D2
12P	D2	D1
12N	D1	D3, D5
0VLO	D6, D7	D6, D7

- D1 - U856
- D2 - U855
- D3, D5 - K 170 UP2 (SN 75 150)
- D6, D7 - K 170 AP2 (SN 75 150)
- D8 - D 100
- R1, R2, R3 - 10K 10% 25 207
- RW1/2 - WDNW-39-63 7x 3,9 K8

19.12.83 P. K. R. 11.11.83 Stand		25.11.83 Er. durch	
83 Gebr. 18.11. Konfr. 6.12. Techn.	Datum 12.2.85 20.11.83	Name Amalitz Robert	Zeichnungs-Nr. 1.92.606202.6/104 mit DIL-Schalter
Bezeichnung 201.1 Stromlaufplan Interface V24/RS 232C		Halbleitung Hersteller ohne Toleranzang.	zül. Abw. für Maße ohne Toleranzang.
56-260-6202-4		VEB ROBOTRON Büromaschinenwerk Schmiede	Blatt 1 von 1

X809 (02-26 (08-255)) (Tel. 29331)

X813



Seite der Beschriftung

gestrichelt für Bauform mit 14 Anschlüssen

max. Bauhöhe 9,5mm außer gek. Bereiche 8mm
 Keramik Kondensatoren wenn erforderlich umbiegen

gültig für Leiterplatte 05-260-6202-5

Zeichn.-Nr. 05-260-6202-5 05-260-6202-5 05-260-6202-5 05-260-6202-5		Datum 7.12.85 7.12.85 7.12.85 7.12.85		Name 12.12.85 12.12.85 12.12.85 12.12.85		Zeichn.-Nr. 05-260-6202-5 05-260-6202-5 05-260-6202-5 05-260-6202-5		Zeichn.-Nr. 05-260-6202-5 05-260-6202-5 05-260-6202-5 05-260-6202-5	
Zeichn.-Nr. 05-260-6202-5 05-260-6202-5 05-260-6202-5 05-260-6202-5		Datum 7.12.85 7.12.85 7.12.85 7.12.85		Name 12.12.85 12.12.85 12.12.85 12.12.85		Zeichn.-Nr. 05-260-6202-5 05-260-6202-5 05-260-6202-5 05-260-6202-5		Zeichn.-Nr. 05-260-6202-5 05-260-6202-5 05-260-6202-5 05-260-6202-5	
Zeichn.-Nr. 05-260-6202-5 05-260-6202-5 05-260-6202-5 05-260-6202-5		Datum 7.12.85 7.12.85 7.12.85 7.12.85		Name 12.12.85 12.12.85 12.12.85 12.12.85		Zeichn.-Nr. 05-260-6202-5 05-260-6202-5 05-260-6202-5 05-260-6202-5		Zeichn.-Nr. 05-260-6202-5 05-260-6202-5 05-260-6202-5 05-260-6202-5	
Zeichn.-Nr. 05-260-6202-5 05-260-6202-5 05-260-6202-5 05-260-6202-5		Datum 7.12.85 7.12.85 7.12.85 7.12.85		Name 12.12.85 12.12.85 12.12.85 12.12.85		Zeichn.-Nr. 05-260-6202-5 05-260-6202-5 05-260-6202-5 05-260-6202-5		Zeichn.-Nr. 05-260-6202-5 05-260-6202-5 05-260-6202-5 05-260-6202-5	